

INSTRUCTIONS ORIGINALES **FR**

MANUALE DI ISTRUZIONI **IT**

INSTRUKCJA OBSŁUGI **PL**

MANUAL DE INSTRUȚIUNI **RO**

MANUAL DE INSTRUCCIONES **SP**

**FR** Perceuse à percussion sans fil

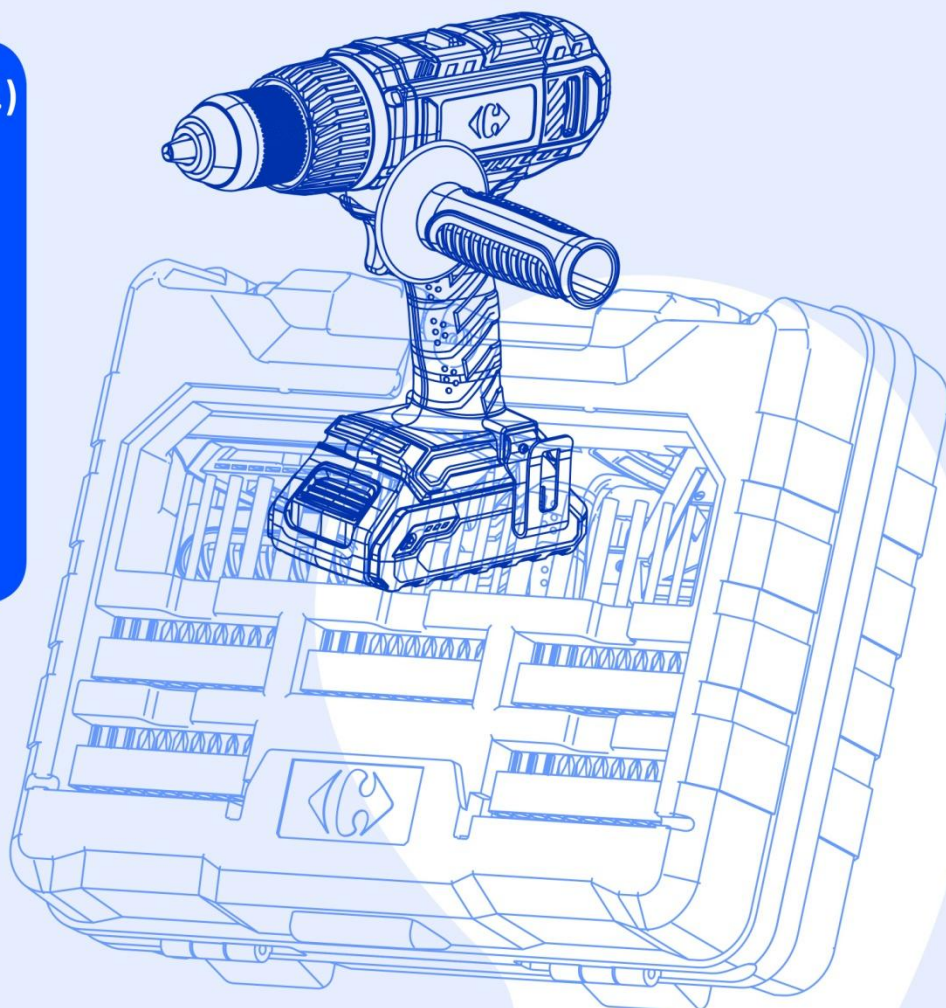
**IT** Trapano a percussione a batteria

**PL** Akumulatorowa wiertarka udarowa

**RO** Burghiu cu impact fără fir

**SP** Taladro de impacto inalámbrico

CCID20V2AKIT(DY98981)



V01\_23

## SOMMAIRE

FR

|  |    |
|--|----|
| INSTRUCTIONS DE SECURITE .....           | 9  |
| DESCRIPTION DU PRODUIT .....             | 14 |
| UTILISATION PREVUE.....                  | 16 |
| AVANT L'UTILISATION.....                 | 16 |
| OPERATION .....                          | 18 |
| NETTOYAGE & MAINTENANCE .....            | 19 |
| RANGEMENT ET TRANSPORT .....             | 20 |
| REPLACEMENT DES PIECES/ACCESSOIRES ..... | 20 |
| DEPANNAGE.....                           | 21 |
| MISE AU REBUT .....                      | 22 |
| GARANTIE .....                           | 22 |
| PANNE PRODUIT.....                       | 23 |
| EXCLUSIONS DE GARANTIE .....             | 24 |

## CONTENUTI

IT

|                                  |    |
|----------------------------------|----|
| ISTRUZIONI DI SICUREZZA .....    | 25 |
| DESCRIZIONE DEL PRODOTTO .....   | 30 |
| USO PREVISTO.....                | 32 |
| PRIMA DELL'USO .....             | 32 |
| FUNZIONAMENTO .....              | 34 |
| PULIZIA E MANUTENZIONE .....     | 35 |
| PARTI DI RICAMBIO/ACCESSORI..... | 36 |
| RISOLUZIONE DEI PROBLEMI.....    | 37 |
| SMALTIMENTO .....                | 37 |
| GARANZIA .....                   | 38 |
| GUASTO DEL PRODOTTO .....        | 39 |
| ESCLUSIONI DI GARANZIA .....     | 40 |

## PODSUMOWANIEM

PL

|                                   |    |
|-----------------------------------|----|
| INSTRUKCJE BEZPIECZEŃSTWA .....   | 41 |
| OPIS PRODUKTU.....                | 46 |
| PRZEZNACZENIE.....                | 48 |
| PRZED UŻYCIEM .....               | 48 |
| OBSŁUGA .....                     | 50 |
| CZYSZCZENIE I KONSERWACJA .....   | 51 |
| CZĘŚCI ZAMIENNE I AKCESORIA ..... | 52 |
| ROZWIĄZYWANIE PROBLEMÓW .....     | 53 |
| UTYLIZACJA .....                  | 53 |
| GWARANCJA .....                   | 54 |
| AWARIA PRODUKTU .....             | 55 |
| WYŁĄCZENIA GWARANCJI .....        | 56 |

## CUPRINS

RO

|                                 |    |
|---------------------------------|----|
| INSTRUCȚIUNI DE SIGURANȚĂ ..... | 57 |
| DESCRIEREA PRODUSULUI .....     | 62 |
| UTILIZAREA PRECONIZATĂ.....     | 64 |
| ÎNAINTE DE UTILIZARE .....      | 64 |
| UTILIZARE.....                  | 66 |
| CURĂȚARE ȘI ÎNTREȚINERE .....   | 68 |
| PIESE DE SCHIMB/ACCESORII ..... | 69 |
| DEPANARE .....                  | 69 |
| ELIMINARE .....                 | 70 |
| GARANȚIE .....                  | 70 |
| DEFECȚIUNEA PRODUSULUI.....     | 71 |
| EXCLUDERI DE GARANȚIE.....      | 72 |

## ÍNDICE

SP

|                                    |    |
|------------------------------------|----|
| INSTRUCCIONES DE SEGURIDAD .....   | 73 |
| DESCRIPCIÓN DEL PRODUCTO.....      | 78 |
| USO PREVISTO.....                  | 80 |
| ANTES DEL USO .....                | 80 |
| OPERACIÓN .....                    | 82 |
| LIMPIEZA Y MANTENIMIENTO .....     | 83 |
| PIEZAS DE REPUESTO ACCESORIOS..... | 84 |
| SOLUCIÓN DE PROBLEMAS .....        | 85 |
| ELIMINACIÓN .....                  | 85 |
| GARANTÍA .....                     | 86 |
| FALLO DEL PRODUCTO.....            | 87 |
| EXCLUSIONES DE GARANTÍA .....      | 88 |



FR :

Toutes nos félicitations pour l'achat de votre nouveau produit !

L'équipe qualité CARREFOUR a veillé à ce que ce produit réponde aux exigences en termes de réglementation et de performances. Attentifs à votre satisfaction, nos experts travaillent chaque jour à l'amélioration des produits.

Congratulazioni per il vostro acquisto.

IT:

Il team di qualità CARREFOUR cura i propri prodotti affinché risultino conformi e le loro prestazioni siano ottimali.

Attenti alla vostra soddisfazione, i nostri esperti si impegnano costantemente per migliorare i nostri prodotti.

Gratulujemy zakupu.

PL:

Zespół ds. jakości CARREFOUR dba o właściwe parametry produktów i ich zgodność z przepisami.

Nasi specjaliści przywiązują wielką wagę do satysfakcji klientów i nieustannie pracują nad poprawą naszych produktów.

Felicitări pentru achiziție.

RO:

Echipa de calitate de la CARREFOUR are grijă ca produsele sale să respecte conformitatea și performanțele.

Acordând o atenție deosebită satisfacției dvs., experții noștri lucrează toată ziua la îmbunătățirea produselor noastre.

Felicitaciones por su compra.

SP:

El equipo de calidad de CARREFOUR se preocupa por que sus productos cumplan con la conformidad y el rendimiento.

Prestando mucha atención a su satisfacción, nuestros expertos trabajan todo el día en la mejora de nuestros productos.



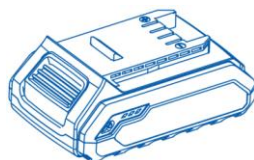
FR: Pour le montage et l'entretien de votre produit, pensez à utiliser:

IT: Per il montaggio e/o la manutenzione e/o l'uso del vostro prodotto, potete utilizzare:

PL: Do montażu, konserwacji i obsługi produktu przydatne są produkty:

RO: Pentru asamblarea și/sau întreținerea și/sau utilizarea produsului dvs., puteți utiliza:

SP: Para el montaje y mantenimiento o uso del producto, puede utilizar:



FR: Ces produits sont disponibles chez CARREFOUR.

IT: Questi prodotti sono disponibili nei negozi CARREFOUR.

PL: Te produkty są dostępne w sklepach CARREFOUR.

RO: Aceste produse sunt disponibile în magazinele CARREFOUR.

SP: Estos productos están disponibles en las tiendas CARREFOUR.



### **Lire attentivement ce manuel**

**FR:**

Lisez attentivement ce manuel afin de pouvoir utiliser le produit dans de bonnes conditions et en toute sécurité. Conservez-le en lieu sûr afin de pouvoir le consulter ultérieurement.

Vous y trouverez également les préconisations pour la mise au rebut de votre produit.



### **Leggere attentamente il presente manuale**

**IT:**

Per un migliore utilizzo del vostro nuovo dispositivo, vi raccomandiamo di leggere attentamente questo manuale d'istruzioni e conservarlo per poterlo consultare. Conservarlo con cura per poterlo consultare in futuro. In questo manuale di istruzioni troverete anche informazioni sulla raschiatura del prodotto.



### **Należy uważnie przeczytać tę instrukcję**

**PL:**

Aby lepiej poznać swoje nowe urządzenie, zalecamy uważne przeczytanie tej instrukcji obsługi i zachowanie jej do użycia w przyszłości. Należy ją zachować w dobrym stanie do użycia w przyszłości.

Instrukcja obsługi zawiera też informacje o utylizacji produktu.



### **Citiți cu atenție acest manual**

**RO:**

Pentru o utilizare mai bună a noului dispozitiv, vă recomandăm să citiți cu atenție acest manual de instrucțiuni și să îl păstrați pentru înregistrare. Păstrați-l cu atenție pentru referințe viitoare.

Vă rugăm să găsiți, de asemenea, informații despre răzuirea produsului în acest manual de instrucțiuni.



### **Lea atentamente este manual**

**SP:**

Para lograr un mejor uso de su nuevo dispositivo, le recomendamos que lea atentamente este manual de instrucciones y lo guarde. Guárdelo con cuidado para futuras consultas.

También encontrará información sobre el raspado del producto en este manual de instrucciones.



### **Consignes de sécurité**

**FR:**

Avant d'installer et d'utiliser le produit, veuillez lire attentivement les consignes de sécurité présentées après le sommaire.



### **Istruzioni di sicurezza**

**IT:**

Prima di installare o utilizzare il prodotto, leggere attentamente le misure di sicurezza dopo il riassunto.



### **Instrukcje bezpieczeństwa**

**PL:**

Przed instalacją lub użyciem produktu należy uważnie przeczytać sekcję o środkach bezpieczeństwa za podsumowaniem.



## Instrucțiuni de siguranță

RO:

Înainte de a instala sau de a utiliza produsul, vă rugăm să citiți cu atenție măsurile de siguranță după rezumat.








## Instrucciones de seguridad

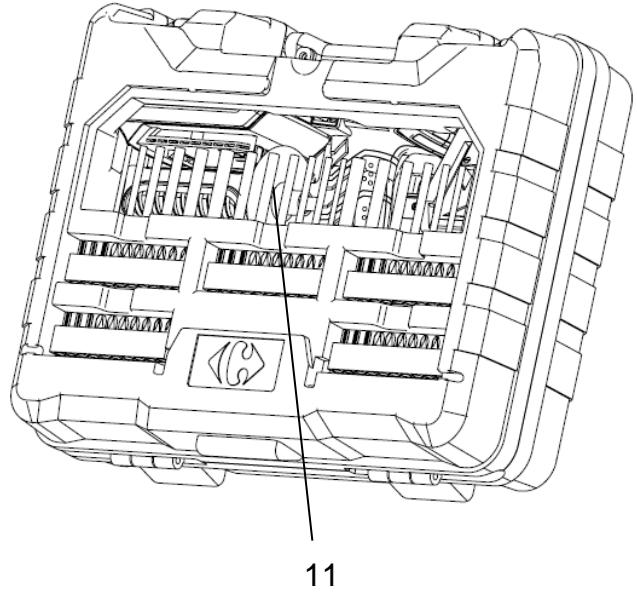
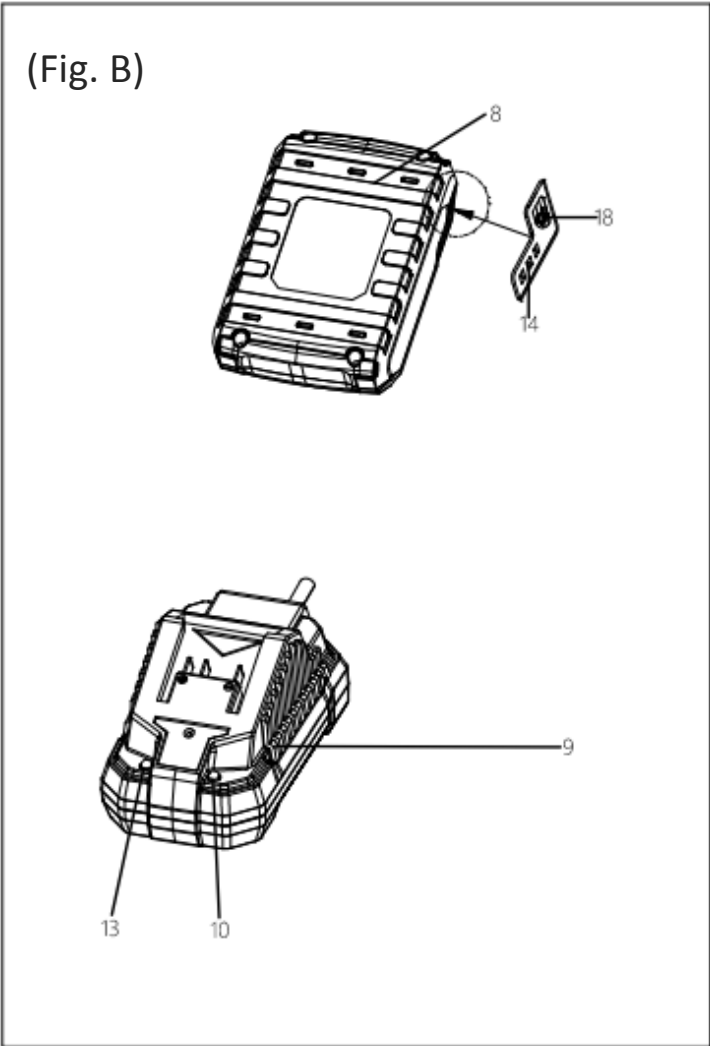
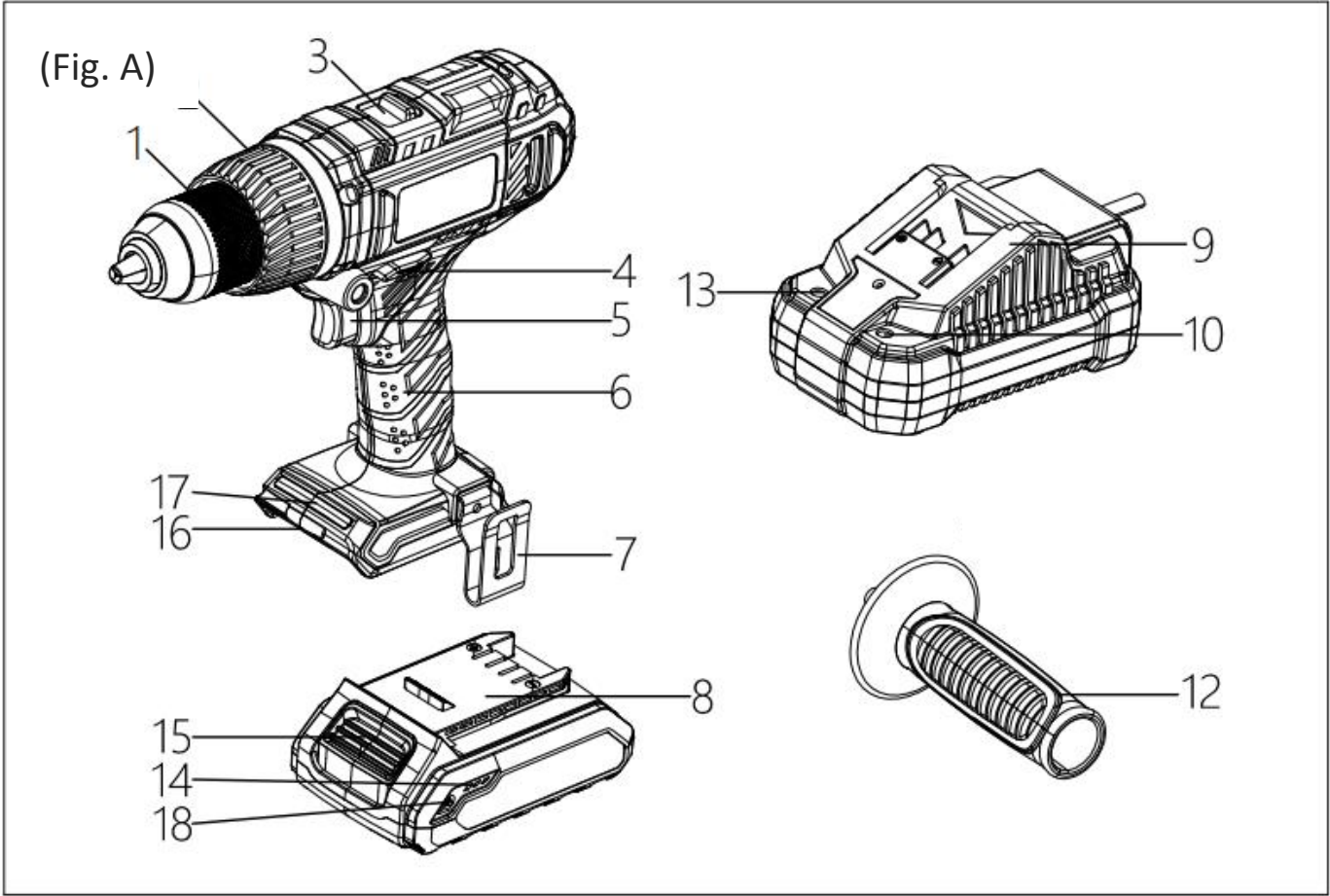
SP:

Antes de instalar o utilizar el producto, lea atentamente las medidas de seguridad después del resumen.

## Symboles utilisés

|                           |   |
|---------------------------|---|
|                           | <p><b>FR:</b> Symbole d'avertissement suivi d'une information sur un danger et la prévention contre les blessures.</p> <p><b>IT:</b> Simboli di avvertimento con informazioni sulla prevenzione di danni e lesioni.</p> <p><b>PL:</b> Symbole ostrzegawcze z informacją o zapobieganiu uszkodzeniom i obrażeniom ciała.</p> <p><b>RO:</b> Simboluri de avertizare cu informații despre prevenirea daunelor și vătămărilor.</p> <p><b>SP:</b> Símbolos de advertencia con información sobre daños y prevención de lesiones.</p>  |
|                           | <p><b>FR:</b> Lire attentivement les instructions de sécurité.</p> <p><b>IT:</b> Leggere attentamente le istruzioni per l'uso.</p> <p><b>PL:</b> Uważnie przeczytać instrukcję obsługi.</p> <p><b>RO:</b> Citiți cu atenție instrucțiunile de utilizare.</p> <p><b>SP:</b> Lea atentamente las instrucciones de funcionamiento.</p>   |
|                           | <p><b>FR:</b> Lire et comprenez toutes les instructions avant d'utiliser ce produit. Suivez tous les avertissements et consignes de sécurité.</p> <p><b>IT:</b> Leggere e comprendere tutte le istruzioni prima di utilizzare il prodotto. Seguire tutte le avvertenze e le istruzioni di sicurezza.</p> <p><b>PL:</b> Przed obsługą produktu przeczytać ze zrozumieniem wszystkie instrukcje. Przestrzegać wszystkich instrukcji bezpieczeństwa i ostrzeżeń.</p> <p><b>RO:</b> Citiți și înțelegeți toate instrucțiunile înainte de a utiliza produsul. Respectați toate avertismentele și instrucțiunile de siguranță.</p> <p><b>SP:</b> Lea y comprenda todas las instrucciones antes de operar el producto. Siga todas las advertencias e instrucciones de seguridad.</p> |
| <br><br><br><b>Li-ion</b> | <p><b>FR:</b> Les produits électriques ne doivent pas être jetés avec les ordures ménagères.</p> <p><b>IT:</b> I prodotti elettrici non devono essere smaltiti con i rifiuti domestici.</p> <p><b>PL:</b> Produktów elektrycznych nie wolno wyrzucać z odpadami gospodarstwa domowego.</p> <p><b>RO:</b> Produsele electrice nu trebuie aruncate împreună cu deșeurile menajere.</p> <p><b>SP:</b> Los productos eléctricos no deben desecharse con la basura doméstica.</p>  |
|                           | <p><b>FR:</b> Protéger la batterie rechargeable du soleil et de la chaleur (max. 50°C) .</p> <p><b>IT:</b> Proteggere la batteria ricaricabile dalla luce solare e dal calore (max.50°C).</p> <p><b>PL:</b> Chronić akumulator przed światłem słonecznym i ciepłem (maks. 50°C).</p> <p><b>RO:</b> Protejați bateria reîncărcabilă de lumina soarelui și de căldură (max.50°C).</p> <p><b>SP:</b> Proteja la batería recargable de la luz solar y el calor (máximo 50 °C).</p>  |

|   |   |
|---|---|
|    | <p><b>FR:</b> Protéger la batterie rechargeable de l'eau et de l'humidité<br/> <b>IT:</b> Proteggere la batteria ricaricabile dall'acqua e dall'umidità.<br/> <b>PL :</b> Chronić akumulator przed wodą i wilgocią.<br/> <b>RO:</b> Protejați bateria reîncărcabilă de apă și umiditate.<br/> <b>SP:</b> Proteja la batería recargable del agua y la humedad.</p>               |
|    | <p><b>FR:</b> Protéger la batterie rechargeable du feu.<br/> <b>IT:</b> Proteggere la batteria ricaricabile dal fuoco.<br/> <b>PL :</b> Chronić akumulator przed ogniem.<br/> <b>RO:</b> Protejați bateria reîncărcabilă împotriva incendiilor.<br/> <b>SP:</b> Proteja la batería recargable del fuego.</p>  |
|    | <p><b>FR:</b> Le chargeur est destiné à une utilisation en intérieur uniquement.<br/> <b>IT:</b> Il caricabatterie è solo per uso interno.<br/> <b>PL :</b> Ładowarka jest przeznaczona tylko do pracy wewnątrz budynków.<br/> <b>RO:</b> Încărcătorul este destinat exclusiv utilizării în interior.<br/> <b>SP:</b> El cargador solo está destinado al uso en interiores.</p> |
|    | <p><b>FR:</b> Fusible miniature<br/> <b>IT:</b> Fusibile miniaturizzato<br/> <b>PL :</b> Bezpiecznik miniaturowy<br/> <b>RO:</b> Siguranță miniatură<br/> <b>SP:</b> Fusible en miniatura</p>   |
|  | <p><b>FR:</b> Protection de classe II (double isolation, uniquement pour chargeur)<br/> <b>IT:</b> Classe di protezione II (doppio isolamento)<br/> <b>PL:</b> Klasa ochrony II (podwójna izolacja)<br/> <b>RO:</b> Clasa de protecție II (izolație dublă)<br/> <b>SP:</b> Clase de protección II (doble aislamiento)</p>   |





## AVERTISSEMENTS DE SECURITE GENERAUX POUR L'OUTIL ELECTRIQUE

**AVERTISSEMENT** Lire tous les avertissements de sécurité, les instructions, les illustrations et les spécifications fournis avec cet outil électrique. *Ne pas suivre les instructions énumérées ci-dessous peut provoquer un choc électrique, un incendie et/ou une blessure sérieuse.*

**Conserver tous les avertissements et toutes les instructions pour pouvoir s'y reporter ultérieurement.**

*Le terme "outil électrique" dans les avertissements fait référence à votre outil électrique alimenté par le secteur (avec cordon d'alimentation) ou votre outil électrique fonctionnant sur batterie (sans cordon d'alimentation).*

### **1. Sécurité de la zone de travail**

a) **Conserver la zone de travail propre et bien éclairée.** *Les zones en désordre ou sombres sont propices aux accidents.*

b) **Ne pas faire fonctionner les outils électriques en atmosphère explosive, par exemple en présence de liquides inflammables, de gaz ou de poussières.** *Les outils électriques produisent des étincelles qui peuvent enflammer les poussières ou les fumées.*

c) **Maintenir les enfants et les personnes présentes à l'écart pendant l'utilisation de l'outil électrique.** *Les distractions peuvent vous faire perdre le contrôle de l'outil.*

### **2. Sécurité électrique**

a) **Il faut que les fiches de l'outil électrique soient adaptées au socle. Ne jamais modifier la fiche de quelque façon que ce soit. Ne pas utiliser d'adaptateurs avec des outils électriques à branchement de terre.** *Des fiches non modifiées et des socles adaptés réduisent le risque de choc électrique.*

b) **Éviter tout contact du corps avec des surfaces reliées à la terre telles que les tuyaux, les radiateurs, les cuisinières et les réfrigérateurs.** *Il existe un risque accru de choc électrique si votre corps est relié à la terre.*

c) **Ne pas exposer les outils électriques à la pluie ou à des conditions humides.** *La pénétration d'eau à l'intérieur d'un outil électrique augmente le risque de choc électrique.*

d) **Ne pas maltraiter le cordon. Ne jamais utiliser le cordon pour porter, tirer ou débrancher l'outil électrique. Maintenir le cordon à l'écart de la chaleur, du lubrifiant, des arêtes vives ou des parties en mouvement.** *Des cordons endommagés ou emmêlés augmentent le risque de choc électrique.*

e) **Lorsqu'on utilise un outil électrique à l'extérieur, utiliser un prolongateur adapté à l'utilisation extérieure.** *L'utilisation d'un cordon adapté à l'utilisation extérieure réduit le risque de choc électrique.*

f) **Si l'usage d'un outil électrique dans un emplacement humide est inévitable, utiliser une alimentation protégée par un dispositif à courant différentiel résiduel (RCD).** *L'usage d'un RCD réduit le risque de choc électrique.*

### **3. Sécurité des personnes**

a) **Rester vigilant, regarder ce que vous êtes en train de faire et faire preuve de bon sens dans votre utilisation de l'outil électrique. Ne pas utiliser un outil électrique lorsque vous êtes fatigué ou sous l'emprise de drogues, de l'alcool ou de médicaments.** *Un moment d'inattention en cours d'utilisation d'un outil électrique peut entraîner des blessures graves.*

b) **Utiliser un équipement de protection individuelle. Toujours porter une protection pour les yeux.** *Les équipements de protection individuelle tels que les masques contre les poussières, les chaussures de sécurité antidérapantes, les casques ou les protections auditives utilisés pour les conditions appropriées réduisent les blessures.*

c) **Éviter tout démarrage intempestif. S'assurer que l'interrupteur est en position arrêt avant de brancher l'outil au secteur et/ou au bloc de batteries, de le ramasser ou de le porter.** *Porter les outils électriques en ayant le doigt sur l'interrupteur ou brancher des outils électriques dont l'interrupteur est en position marche est source d'accidents.*

d) **Retirer toute clé de réglage avant de mettre l'outil électrique en marche.** *Une clé laissée fixée sur une partie tournante de l'outil électrique peut donner lieu à des blessures.*

e) **Ne pas se précipiter. Garder une position et un équilibre adaptés à tout moment.** *Cela permet un meilleur contrôle de l'outil électrique dans des situations inattendues.*

f) **S'habiller de manière adaptée. Ne pas porter de vêtements amples ou de bijoux.**

**Garder les cheveux et les vêtements à distance des parties en mouvement.** *Des vêtements amples, des bijoux ou les cheveux longs peuvent être pris dans des parties en mouvement.*

g) **Si des dispositifs sont fournis pour le raccordement d'équipements pour l'extraction et la récupération des poussières, s'assurer qu'ils sont connectés et correctement utilisés.** *Utiliser des collecteurs de poussière peut réduire les risques dus aux poussières.*

h) **Rester vigilant et ne pas négliger les principes de sécurité de l'outil sous prétexte que vous avez l'habitude de l'utiliser.** *Une fraction de seconde d'inattention peut provoquer une blessure grave.*

#### **4. Utilisation et entretien de l'outil électrique**

a) **Ne pas forcer l'outil électrique. Utiliser l'outil électrique adapté à votre application.** *L'outil électrique adapté réalise mieux le travail et de manière plus sûre au régime pour lequel il a été construit.*

b) **Ne pas utiliser l'outil électrique si l'interrupteur ne permet pas de passer de l'état de marche à arrêt et inversement.** *Tout outil électrique qui ne peut pas être commandé par l'interrupteur est dangereux et il faut le réparer.*

c) **Débrancher la fiche de la source d'alimentation et/ou enlever le bloc de batteries, s'il est amovible, avant tout réglage, changement d'accessoires ou avant de ranger l'outil électrique.** *De telles mesures de sécurité préventives réduisent le risque de démarrage accidentel de l'outil électrique.*

d) **Conserver les outils électriques à l'arrêt hors de la portée des enfants et ne pas permettre à des personnes ne connaissant pas l'outil électrique ou les présentes instructions de le faire fonctionner.** *Les outils électriques sont dangereux entre les mains d'utilisateurs novices.*

e) **Observer la maintenance des outils électriques et des accessoires. Vérifier qu'il n'y a pas de mauvais alignement ou de blocage des parties mobiles, des pièces cassées ou toute autre condition pouvant affecter le fonctionnement de l'outil électrique. En cas de dommages, faire réparer l'outil électrique avant de l'utiliser.** *De nombreux accidents sont dus à des outils électriques mal entretenus.*

f) **Garder affûtés et propres les outils permettant de couper.** *Des outils destinés à couper correctement entretenus avec des pièces coupantes tranchantes sont moins susceptibles de bloquer et sont plus faciles à contrôler.*

g) **Utiliser l'outil électrique, les accessoires et les lames etc., conformément à ces instructions, en tenant compte des conditions de travail et du travail à réaliser.**

*L'utilisation de l'outil électrique pour des opérations différentes de celles prévues peut donner lieu à des situations dangereuses.*

h) **Il faut que les poignées et les surfaces de préhension restent sèches, propres et dépourvues d'huiles et de graisses.** *Des poignées et des surfaces de préhension glissantes rendent impossibles la manipulation et le contrôle en toute sécurité de l'outil dans les situations inattendues.*

#### **5. Utilisation des outils fonctionnant sur batteries et précautions d'emploi**

a) **Ne recharger qu'avec le chargeur spécifié par le fabricant.** *Un chargeur qui est adapté à un type de bloc de batteries peut créer un risque de feu lorsqu'il est utilisé avec un autre type de bloc de batteries.*

b) **N'utiliser les outils électriques qu'avec des blocs de batteries spécifiquement désignés.** *L'utilisation de tout autre bloc de batteries peut créer un risque de blessure et de feu.*

c) **Lorsqu'un bloc de batteries n'est pas utilisé, le maintenir à l'écart de tout autre objet métallique, par exemple trombones, pièces de monnaie, clés, clous, vis ou autres objets de petite taille qui peuvent donner lieu à une connexion d'une borne à une autre.** *Le court-circuitage des bornes d'une batterie entre elles peut causer des brûlures ou un feu.*

d) Dans de mauvaises conditions, du liquide peut être éjecté de la batterie; éviter tout contact. En cas de contact accidentel, nettoyer à l'eau. Si le liquide entre en contact avec les yeux, rechercher en plus une aide médicale. *Le liquide éjecté des batteries peut causer des irritations ou des brûlures.*

e) Ne pas utiliser un bloc de batteries ou un outil fonctionnant sur batteries qui a été endommagé ou modifié. *Les batteries endommagées ou modifiées peuvent avoir un comportement imprévisible provoquant un feu, une explosion ou un risque de blessure.*

f) Ne pas exposer un bloc de batteries ou un outil fonctionnant sur batteries au feu ou à une température excessive. *Une exposition au feu ou à une température supérieure à 130 °C peut provoquer une explosion.*

g) Suivre toutes les instructions de charge et ne pas charger le bloc de batteries ou l'outil fonctionnant sur batteries hors de la plage de températures spécifiée dans les instructions. *Un chargement incorrect ou à des températures hors de la plage spécifiée de températures peut endommager la batterie et augmenter le risque de feu.*

## 6. Entretien

a) Faire entretenir l'outil électrique par un réparateur qualifié utilisant uniquement des pièces de rechange identiques. *Cela assure le maintien de la sécurité de l'outil électrique.*

b) Ne jamais effectuer d'opération d'entretien sur des blocs de batteries endommagés. *Il convient que l'entretien des blocs de batteries ne soit effectué que par le fabricant ou les fournisseurs de service autorisés.*

## **AVERTISSEMENTS DE SECURITE POUR LES PERCEUSES**

1. Porter des protecteurs d'oreille lors de l'utilisation de la perceuse à percussion. *L'exposition au bruit peut provoquer une perte d'audition.*
2. Utiliser la ou les poignées auxiliaires. *La perte de contrôle peut provoquer des blessures.*
3. Sécuriser (caler) correctement l'outil avant de l'utiliser. *Cet outil produit un couple de sortie élevé et s'il n'est pas correctement sécurisé (calé) pendant son utilisation, une perte de contrôle peut se produire et provoquer des blessures.*
4. Tenir l'outil électrique par les surfaces de préhension isolées, au cours des opérations pendant lesquelles l'accessoire de coupe peut être en contact avec un câblage caché. *Un accessoire de coupe en contact avec un fil "sous tension" peut "mettre sous tension" les parties métalliques exposées de l'outil électrique et provoquer un choc électrique chez l'opérateur.*

## **INSTRUCTIONS DE SECURITE POUR L'UTILISATION DE FORETS LONGS**

1. Ne jamais utiliser à une vitesse supérieure à la vitesse assignée maximale du foret. *À des vitesses supérieures, le foret est susceptible de se plier s'il peut tourner librement sans être en contact avec la pièce à usiner, ce qui provoque des blessures.*
2. Toujours commencer à percer à faible vitesse et en mettant l'embout du foret en contact avec la pièce à usiner. *À des vitesses supérieures, le foret est susceptible de se plier s'il peut tourner librement sans être en contact avec la pièce à usiner, ce qui provoque des blessures.*
3. Appliquer une pression uniquement sur le foret et ne pas appliquer de pression excessive. *Les forets peuvent se plier, ce qui peut provoquer leur casse ou une perte de contrôle, et donc des blessures.*

## **INSTRUCTIONS ADDITIONNELLES**

1. Conservez autant que possible tous les dispositifs de sécurité, les bouches d'aération et le boîtier du moteur exempt de saleté et de poussière. Essayez l'outil avec un chiffon propre ou soufflez-le avec de l'air comprimé à basse pression.
2. Nous vous recommandons de nettoyer l'appareil immédiatement chaque fois que vous avez fini de l'utiliser.
3. Nettoyez régulièrement l'outil avec un chiffon humide et un peu de détergent doux. N'utilisez pas de produits de nettoyage ou de solvants ; ceux-ci pourraient attaquer les pièces en plastique de

l'outil. Assurez-vous qu'aucun liquide ne puisse s'infiltrer dans l'appareil. La pénétration d'eau dans un outil électrique augmente le risque de choc électrique.

4. Le courant électrique utilisé doit correspondre aux spécifications du chargeur de batterie ; lisez attentivement les instructions et les spécifications techniques du chargeur et de la batterie.
5. Ne laissez jamais l'humidité, la pluie ou les éclaboussures atteindre l'endroit de recharge.
6. La température ambiante ne doit jamais dépasser 50°C. N'exposez jamais l'appareil à la lumière directe du soleil.
7. Un bloc-batterie défectueux ou endommagé ou qui ne peut plus être chargé doit être éliminé dans un point de collecte spécial. Respectez l'environnement. Ne jetez pas une batterie inutilisable avec les ordures ménagères, dans un feu ou dans de l'eau.
8. Gardez toujours la surface du chargeur exempte de poussière et de saleté.
9. Retirez toujours la batterie avant d'effectuer toute opération ou maintenance sur l'appareil.
10. Utilisez un dispositif de collection de la poussière pour collecter la poussière lorsque l'opération peut produire une quantité considérable de poussière. Suivez la notice d'instructions du collecteur de poussière pour savoir comment l'installer et comment l'utiliser.

### **RISQUES RESIDUELS**

Même avec l'utilisation de l'outil tel que décrit, il est impossible d'éliminer tous les facteurs de risque résiduels. Les dangers suivants peuvent être présents dans le cadre de la construction et de la conception de l'outil :

1. Lésions pulmonaires si un masque efficace n'est pas porté.
2. Dommages auditifs si une protection auditive efficace n'est pas portée.
3. Blessures corporelles causées par des émissions de vibrations si l'appareil électrique est utilisé de manière incorrecte ou pendant une période prolongée ou mal entretenue.

**AVERTISSEMENT !** Cet appareil produit un champ électromagnétique pendant son fonctionnement. Ce champ peut interférer dans certaines circonstances avec des implants médicaux actifs ou passifs. Pour réduire le risque de blessures graves ou mortelles, nous recommandons aux personnes portant des implants médicaux de consulter leur médecin et le fabricant de l'implant médical avant d'utiliser cet appareil.

### **INSTRUCTIONS DE SÉCURITÉ SPÉCIALES POUR LES OUTILS À BATTERIE**

1. **Assurez-vous que l'outil est éteint avant d'insérer la batterie.** L'insertion d'une batterie dans un outil allumé peut provoquer des accidents.
2. **Rechargez les batteries en intérieur uniquement car le chargeur de batterie est conçu pour une utilisation en intérieur uniquement.** Risque de choc électrique.
3. **Pour réduire le risque de choc électrique, débranchez le chargeur de batterie du secteur avant de le nettoyer.**
4. **N'exposez pas la batterie à un fort ensoleillement pendant de longues périodes et ne la laissez pas sur un radiateur.** La chaleur endommage la batterie et peut provoquer une explosion.
5. **Laissez une batterie chaude refroidir avant de la charger.**
6. **N'ouvrez pas la batterie et évitez tout dommage mécanique à la batterie. Risque de court-circuit et de fumées pouvant irriter les voies respiratoires.** Assurez-vous que de l'air frais soit suffisamment fourni et consultez un médecin en cas d'inconfort.
7. **N'utilisez pas de batterie non rechargeable.** Cela pourrait endommager l'appareil.
8. **La plage de température ambiante recommandée pour le système de charge pendant la charge est de 4 °C à 40 °C.**
9. **La plage de température ambiante recommandée pour le stockage de l'outil et de la batterie est de 0 °C à 50 °C.**

10. La plage de température ambiante recommandée pour l'utilisation de l'outil et de la batterie est de -5 °C à 50 °C.
11. Retirez la batterie de l'appareil avant le rangement.
12. L'électrolyte s'échappant des cellules peut endommager la peau, les vêtements ou tout autre article qui y est exposé. Si l'électrolyte entre en contact avec la peau ou les vêtements, lavez abondamment à l'eau claire. Si l'électrolyte pénètre dans les yeux, ne frottez pas les yeux mais rincez-les immédiatement avec de grandes quantités d'eau propre comme de l'eau du robinet, et consultez immédiatement un médecin.
13. Ne démontez pas et ne modifiez pas la batterie ; il peut avoir un risque de court-circuit entre les cellules ou entre la cellule et son câblage ; cela peut désactiver le système de protection de sécurité de la batterie. Il peut avoir une fuite d'électrolyte, une surchauffe d'une cellule ou d'une batterie, un éclatement et un incendie.
14. Évitez les court-circuits accidentels ou occasionnels d'une batterie avec des objets métalliques tels que : fils, outils, colliers ou épingles à cheveux, qui peuvent provoquer un court-circuit, un excès de courant, une fuite d'électrolyte, un échauffement d'une cellule ou d'une batterie, un éclatement et un incendie.
15. Gardez la batterie loin du feu ou de la chaleur. Les matériaux d'isolation fondront et l'évent de dégagement de gaz et le système de protection seront endommagés, provoquant une fuite d'électrolyte, un éclatement et éventuellement un incendie.
16. Ne laissez pas la batterie entrer en contact avec de l'eau ou être mouillée, elle peut court-circuiter, surchauffer, rouiller ou perdre ses fonctions.
17. N'exposez pas la batterie à des chocs mécaniques, par exemple en la laissant tomber, en la jetant ou en l'écrasant, provoquant une fuite d'électrolyte, un échauffement des cellules et des batteries, un éclatement et un incendie.
18. Évitez que la batterie ne se connecte directement à une source électrique telle qu'une prise d'allume-cigare ou une batterie de voiture, ce qui peut provoquer un excès de courant à haute tension et provoquer une fuite d'électrolyte, une surchauffe d'une cellule ou d'une batterie, un éclatement et un incendie.

## **INSTRUCTIONS DE SECURITE POUR LE CHARGEUR**

1. Ce chargeur peut être utilisé par des enfants âgés d'au moins 8 ans et par des personnes ayant des capacités physiques, sensorielles ou mentales réduites ou dénuées d'expérience ou de connaissance, s'ils (si elles) sont correctement surveillé(e)s ou si des instructions relatives à l'utilisation de l'appareil en toute sécurité leur ont été données et si les risques encourus ont été appréhendés. Les enfants ne doivent pas jouer avec

l'appareil. Le nettoyage et l'entretien par l'utilisateur ne doivent pas être effectués par des enfants sans surveillance.

2. Si le câble d'alimentation du chargeur est endommagé, il doit être remplacé par le fabricant, son service après-vente ou des personnes de qualification similaire afin d'éviter un danger.
3. Utilisez ce chargeur CCH20V seulement pour charger des batteries du modèle CBA20V2A.
4. Pour recharger la batterie, utilisez seulement le chargeur fourni.
5. Ne pas recharger des batteries non rechargeables.
6. Durant la charge, la batterie doit être placée dans une zone bien ventilée.

## **DESCRIPTION DU PRODUIT**

---

### **APERÇU (Fig. A)**

- |  |   |
|--|---|
| 1. Mandrin sans clé  | 10. LED ROUGE de contrôle de charge           |
| 2. Sélecteur du couple   | 11. Accessoires                               |
| 3. Sélecteur de la vitesse (2 niveaux de vitesse)                              | 12. Poignée auxiliaire                        |
| 4. Interrupteur pour rotation dans le sens horaire / antihoraire, verrouillage | 13. LED VERTE de contrôle de charge           |
| 5. Interrupteur ON/OFF avec régulateur de vitesse                              | 14. Indicateur de niveau de batterie (LED)    |
| 6. Poignée   | 15. Bouton de déverrouillage de la batterie   |
| 7. Clip ceinture   | 16. Support de batterie                       |
| 8. Batterie  | 17. Lampe de travail LED                      |
| 9. Chargeur de la batterie   | 18. Bouton de niveau de charge de la batterie |

### **DESCRIPTION DE L'OUTIL**

La perceuse à percussion sans fil à deux niveaux de vitesse : tandis que le premier niveau de vitesse convient au vissage, le perçage et le perçage à percussion peuvent être effectués en utilisant le deuxième niveau de vitesse.

Le couple intégré, incluant un réglage pour le perçage et un réglage pour le perçage à percussion, vous permet d'utiliser une puissance optimale pour chaque application, adaptée au matériau et à la taille de la vis.

Le mandrin sans clé avec verrouillage automatique de la broche permet, en outre, un changement facile des embouts.

La lampe de travail à LED intégrée offre un meilleur éclairage de la pièce ou de la surface de travail, et le clip de ceinture préassemblé facilite le transport et permet un accès plus rapide à l'appareil.

La batterie est livrée avec sa propre indication de niveau de batterie. En conséquence, vous pouvez vérifier l'état de charge actuel sans avoir à le connecter à l'appareil.

## **INFORMATIONS TECHNIQUES**

|   |  |
|---|--|
| Tension   | 20V d.c.   |
| Vitesse à vide $n_0$  | 0-400/min<br>0-1650/min                            |
| Fréquence d'impact  | 0-7200CPM<br>0-29700CPM                            |
| Réglage du couple   | 20+1+1   |
| Mandrin   | Max. 13mm  |
| Diamètre maximal de forage  | Bois 30mm<br>Métal 13mm<br>maçonnerie/briques 15mm |
| Couple maximum  | 45Nm   |
| Poids (sans le chargeur)  | 1.7kg  |
| <b>Batterie</b>   | <b>CBA20V2A</b>                                    |
| Type  | Li-ion   |
| Tension   | 20V d.c.   |
| Capacité  | 2.0Ah (40Wh)                                       |
| <b>Chargeur</b>   | <b>CCH20V</b>                                      |
| Entrée  | 230-240V~, 50Hz                                    |
| Puissance d'entrée  | 65W  |
| Sortie  | 21.5V d.c.   |
| Courant de charge   | 2.4A   |
| Temps de charge   | Env. 60min   |
| Classe de protection  | II   |
| <b>Émissions sonores</b>  |  |
| Valeur de mesure du bruit déterminée conformément au standard EN 62841-2-1        |  |
| $L_{PA}$  | 81.9dB(A)  |
| Incertitude K   | 3dB(A)   |
| $L_{WA}$  | 92.9dB(A)  |
| Incertitude K   | 3dB(A)   |
| <b>Émissions vibratoires</b>  |  |
| Valeur de mesure de la vibration déterminée conformément au standard EN 62841-2-1 |  |
| $a_{h,D}$   | 8.274 m/s <sup>2</sup>                             |
| $a_{h,ID}$  | 13.261m/s <sup>2</sup>                             |
| Incertitude K   | 1.5 m/s <sup>2</sup>                               |

- La valeur totale déclarée de vibration a été mesurée conformément à une méthode d'essai normalisée et peut être utilisée pour comparer des outils ;
- La valeur totale déclarée de vibration peut aussi être utilisée dans une évaluation préliminaire de l'exposition.

### **MISE EN GARDE**

- L'émission de vibration pendant l'utilisation de l'outil électrique peut être différente de la valeur totale déclarée selon les façons d'utiliser l'outil ;
- Il est nécessaire d'identifier les mesures de sécurité destinées à protéger l'opérateur qui sont basées sur une estimation de l'exposition dans les conditions réelles d'utilisation (en prenant en compte toutes les parties du cycle de manœuvres, telles que les moments où l'outil est hors tension et où il fonctionne à vide, en plus du temps d'actionnement de la manette).

## **UTILISATION PREVUE**

---

Ce produit est conçu pour :

1. Pour visser et desserrer les vis,
2. Pour percer dans le bois, le plastique, la céramique et le métal,
3. Pour le perçage à percussion dans la maçonnerie, la brique et la pierre, en respectant les données techniques.

Toute autre utilisation ou modification du produit est considérée comme une utilisation inappropriée et peut entraîner des blessures corporelles graves. Le fabricant décline toute responsabilité pour les dommages attribuables à une mauvaise utilisation. Ce produit est conçu pour être utilisé par des adultes et n'est pas destiné à un usage commercial.

## **AVANT L'UTILISATION**

---

### **DEBALLAGE**

1. Déballez toutes les pièces et posez-les sur une surface plane et stable
2. Assurez-vous que le contenu de la livraison est complet et exempt de dommages. Si vous constatez que des pièces manquent ou présentent des dommages, n'utilisez pas le produit mais contactez votre revendeur/centre de service. N'utilisez pas le produit à moins que les pièces manquantes aient été livrées en plus ou que les pièces défectueuses aient été remplacées. L'utilisation d'un produit incomplet ou endommagé représente un danger pour les personnes et les biens.
3. Assurez-vous que vous disposez de tous les accessoires et outils nécessaires au montage et au fonctionnement.

### **LIVRAISON**

Déballez soigneusement la perceuse sans fil et vérifiez que le contenu soit complet :

- |                                     |                                  |
|-------------------------------------|----------------------------------|
| - 1x perceuse à percussion sans fil | -1x support d'extension de 50 mm |
| - 2x batterie 2.0Ah                 | -1x poignée auxiliaire           |
| - 1x chargeur de batterie           | - 1 x clip ceinture              |
| - 50x bits CRV de 25 mm             | - 1x poignée auxiliaire          |
| -14x perceuses métalliques          | - 1 x mallette de transport      |
| -6x forets en bois                  | - 1x mode d'emploi               |



## **CHARGE DE LA BATTERIE (FIG. B)**

**Note :**

**1. La batterie peut être endommagée en cas de charge incorrecte.**

**2. Retirez la prise secteur du chargeur avant d'insérer ou de retirer la batterie.**

La batterie est partiellement chargée à la livraison pour éviter d'endommager la batterie en cas de décharge profonde. Avant le démarrage initial et lorsque la batterie est faible, la batterie doit être chargée. Pour ce faire, veuillez procéder comme suit (Fig. B) :

1. Faites glisser la batterie (8) sur le chargeur (9) à l'envers jusqu'à ce qu'elle se verrouille en place.
2. Insérez la fiche secteur du chargeur (9) dans une prise secteur correctement protégée. La LED rouge de contrôle de charge (10) est allumée ; la charge nécessite env. 60min.
3. Attendez que la LED rouge de contrôle de charge (10) s'éteigne et que la LED verte de contrôle de charge (13) s'allume, la batterie est complètement chargée.
4. Débranchez le chargeur de la source de courant en saisissant sa prise. La batterie (8) et le chargeur (9) peuvent avoir chauffé pendant la charge, laissez la batterie refroidir à température ambiante.
5. Retirez la batterie (8) du chargeur (9) en appuyant sur le bouton de déverrouillage de la batterie (15) et en le maintenant enfoncé et tirez la batterie (8) hors du chargeur (9).

## **INSERTION/RETRAIT DE LA BATTERIE**

1. Réglez l'interrupteur de rotation (4) en position centrale (verrouillage).
2. Pour insérer la batterie (8), placez-la sur le rail de guidage et poussez-la dans le support de batterie (16). Il s'enclenchera de manière audible.
3. Pour retirer la batterie (8) de l'outil, appuyez sur le bouton de déverrouillage de la batterie (15) sur la batterie (8) et retirez-la.

## **VERIFICATION DU NIVEAU DE CHARGE DE LA BATTERIE**

La batterie possède une indication de niveau de batterie intégrée.

L'état de la batterie est affiché comme suit par les trois LED d'indication du niveau de batterie (LED) (14).

| <b>Couleur de la LED</b> | <b>Statut</b>                         |
|--------------------------|---------------------------------------|
| Vert-Orange-Rouge        | Charge/puissance maximale             |
| Rouge-orange             | Charge/puissance moyenne              |
| Rouge                    | Charge faible – Rechargez la batterie |

Appuyez sur le bouton de niveau de charge de la batterie (18) se trouvant sur la batterie (8). Vous pouvez lire l'état de la batterie à partir de l'indication de niveau de batterie (LED) (14).


## **CHANGEMENT D'EMBOUT**

L'outil est équipé d'un verrouillage de broche entièrement automatique. Lorsque l'outil est à l'arrêt, la transmission est verrouillée afin que le mandrin sans clé puisse être ouvert. Veuillez procéder comme suit pour retirer ou insérer des outils :

1. Réglez l'interrupteur de rotation horaire/antihoraire (4) en position centrale (verrouillage).
2. Tournez le mandrin sans clé (1) dans le sens inverse des aiguilles d'une montre pour l'ouvrir.
3. Si nécessaire, retirez l'embout du mandrin de perçage.
4. Insérez un embout (perceuse) appropriée dans le mandrin de perçage (1).
5. Serrez le mandrin sans clé (1) en le tournant dans le sens des aiguilles d'une montre.

## **SÉLECTION DE COUPLE/RÉGLAGE DE PERÇAGE**

À l'aide de la sélection de couple (2), vous pouvez choisir le réglage de couple optimal souhaité.

1. Sélectionnez un couple faible pour les vis à rotation douce ou les matériaux souples.
2. Sélectionnez un couple élevé pour les vis serrées et les matériaux durs ainsi que pour le dévissage.
3. Pour le perçage, sélectionnez le réglage de perçage indiqué par le symbole .
4. Pour le perçage à percussion, sélectionnez le réglage de perçage à percussion indiqué par le symbole



**Note :** N'utilisez pas le réglage de perçage ou de perçage à percussion pour le vissage.

## **NIVEAU DEUX VITESSES**

**Note :** n'utilisez le sélecteur de vitesse que lorsque l'appareil est à l'arrêt ! Sinon, l'appareil pourrait être endommagé.

1. Faites glisser le sélecteur de vitesse (3) jusqu'à la position souhaitée.
2. Niveau de vitesse 1 : vitesse jusqu'à 400/min, adaptée à toutes les applications de vissage.
3. Niveau de vitesse 2 : vitesse jusqu'à 1650/min, adaptée au perçage.

## **MONTAGE DU CLIP CEINTURE**

**En option, vous pouvez monter le clip de ceinture inclus dans la livraison.**

1. Réglez l'interrupteur de rotation (4) en position centrale (verrouillage).
2. Desserrez la vis de la fixation (7) du clip ceinture.
3. Fixez le clip ceinture (12) à la fixation du clip ceinture (7) à l'aide de la vis.

## **OPERATION**

---

**Conseils et remarques sur la manipulation de la perceuse sans fil**

### **INFORMATIONS GENERALES**

1. Vérifiez que l'embout dans le mandrin est bien ajusté avant chaque application. Il doit être fermement verrouillé et centré dans le mandrin.
2. Les embouts sont marqués de leur taille et de leur forme. En cas de doute, vérifiez si l'embout peut être fermement serré dans le mandrin.
3. La position centrale de l'interrupteur pour la rotation (verrouillage) convient aux pauses de travail ou au changement d'embout.

### **VISSAGE**

1. En cas de bois tendre, les vis peuvent être vissées sans pré-perçage.
2. En cas de bois dur ou de grosses vis, il est recommandé d'utiliser une perceuse pour le pré-perçage.
3. Lors de l'utilisation de vis à tête fraisée, le trou de perçage doit être préalablement fraisé.
4. Des vis et des embouts particulièrement petits peuvent être endommagés lors de la sélection d'un couple et/ou d'une vitesse excessifs sur l'outil.

### **PERÇAGE EN GENERAL**

1. Faites régulièrement de courtes pauses pendant le perçage ; ce faisant, sortez l'embout du trou de forage afin que le foret puisse refroidir.
2. Fixez la pièce dans un tendeur ou un étau.

3. Sélectionnez la vitesse en fonction des caractéristiques du matériau et de la taille du foret :
4. Haute vitesse pour un petit diamètre de perçage ou matériau souple.
5. Basse vitesse pour un grand diamètre de perçage ou matériau dur.
6. Utilisez un marqueur appropriée pour marquer l'emplacement prévu du trou de forage.

## **PERCAGE DANS LE METAL**

1. Utilisez des embouts à métaux appropriés (par exemple des embouts en acier rapide (HSS)).
2. Pour un grand diamètre de perçage, utilisez un embout plus petit pour le pré-perçage.
3. Pour obtenir un résultat optimal, l'embout doit être refroidi avec un lubrifiant approprié.
4. Les embouts à métaux peuvent également être utilisés pour percer le plastique.

## **PERCAGE DANS LE BOIS**

1. Utilisez des embouts adaptés au bois.
2. Placez un bloc de bois sous la pièce ou percez des deux côtés afin que le bois ne puisse pas se casser lors du perçage.
3. Utilisez un embout à bois avec pointe de centrage. Pour les trous de forage profonds, utilisez un embout à tarière ; pour les grands diamètres de perçage, utilisez un embout Forstner.

## **PERCAGE D'IMPACT POUR LA MACONNERIE /MURS**

Utilisez un embout adapté pour la maçonnerie/murs.

## **SELECTION DE LA DIRECTION DE LA ROTATION**

**Note :** Ne modifiez le sens de rotation que lorsque l'appareil est à l'arrêt ! Sinon, l'appareil pourrait être endommagé.

Le sens de rotation du moteur peut être modifié au moyen de l'interrupteur de rotation (4).

1. Appuyez sur l'interrupteur de rotation horaire/antihoraire (4) sur le côté gauche ou le côté droit pour choisir le sens de l'opération : Vissage ou dévissage.
2. Effectuez un court essai pour voir si le sens de rotation correspond à l'application prévue. Un mauvais sens de rotation peut endommager l'outil et/ou la pièce.
3. Si nécessaire, réglez l'interrupteur de rotation (4) en position centrale (verrouillage) pour bloquer l'interrupteur on/off (5).

## **DEMARRAGE/ARRET**

L'appareil dispose d'un contrôle de vitesse variable. Plus vous appuyez fermement sur l'interrupteur on/off (5), plus la vitesse est élevée.

1. Vérifiez si l'outil fixé et le couple de serrage sélectionné conviennent à l'application prévue.
2. Vérifiez si la pièce est fixée et le plan de travail préparé en conséquence.
3. Appuyez et maintenez enfoncé l'interrupteur on/off (5) pendant le vissage ou le perçage.
4. La lampe de travail LED (17) est allumée.
5. Relâchez l'interrupteur on/off (5) pour arrêter l'appareil.

## **NETTOYAGE & MAINTENANCE**



**ATTENTION ! Risque de blessure. Éteignez toujours l'appareil et retirez la batterie avant d'effectuer tout travail sur l'appareil.**

1. L'outil doit être nettoyé avant et après chaque utilisation.

2. L'outil n'a pas besoin d'être lubrifié après le nettoyage.
3. Nettoyez l'outil avec un chiffon doux, humide et non pelucheux. Assurez-vous qu'aucune humidité ne pénètre dans le boîtier. Protégez les composants électriques de l'humidité. N'utilisez pas de produits de nettoyage agressifs tels que des sprays de nettoyage, des solvants, des nettoyeurs à base d'alcool ou abrasifs pour humidifier le chiffon.
4. Séchez l'appareil avec un chiffon doux non pelucheux.
5. Séchez les embouts avec un chiffon doux non pelucheux.
6. Retirez toute la poussière de perçage et, le cas échéant, les copeaux de bois du mandrin sans clé.
7. Gardez les bornes de connexion de l'appareil et du chargeur propres.
8. Gardez les ouvertures de ventilation exemptes de dépôts de poussière pour éviter la surchauffe du moteur.

## **RANGEMENT ET TRANSPORT**

---

### **RANGEMENT**

Avant de ranger l'appareil, respectez les consignes suivantes :

1. Éteignez l'appareil en plaçant l'interrupteur en position centrale (verrouillage).
2. Débranchez le chargeur de la source de courant en tirant sur sa prise.
3. Laissez l'appareil refroidir.
4. Retirez la batterie de l'appareil.
5. Retirez l'embout du porte-embout.
6. Nettoyez l'outil comme décrit dans la partie « nettoyage et maintenance ».
7. Rangez l'outil et les accessoires dans la mallette de transport fournie prévue à cet effet.
8. Ne stockez pas la batterie Li-ion si elle est complètement déchargée. Le stockage d'une batterie déchargée peut entraîner une décharge profonde et ainsi endommager la batterie.

### **TRANSPORT**

Pour le transport de l'appareil, utilisez la mallette de transport incluse dans la livraison afin de protéger l'appareil des influences extérieures.

1. Éteignez l'appareil en réglant l'interrupteur de rotation dans le sens horaire/antihoraire en position centrale (verrouillage).
2. Tenez la fiche secteur tout en tirant le câble d'alimentation du chargeur hors de la prise secteur.
3. Laissez l'appareil refroidir.
4. Retirez la batterie de l'appareil.
5. Retirez l'outil du porte-outil.
6. Protégez le produit de tout impact important ou de fortes vibrations pouvant survenir lors du transport dans des véhicules.

## **REPLACEMENT DES PIÈCES/ACCESSOIRES**

---

### **ACCESSOIRES DISPONIBLES**



**AVERTISSEMENT ! N'utilisez que les accessoires et équipements supplémentaires spécifiés dans le manuel d'utilisation. L'utilisation d'outils d'insertion ou d'accessoires autres que ceux spécifiés dans le manuel d'utilisation peut entraîner un risque de blessure. Procurez-vous les accessoires uniquement auprès du centre de service.**

| <b>Chargeurs et batteries pour les produits de 20V</b>                     |                             |                            |
|--|-----------------------------|----------------------------|
| Temps de charge  | Batterie<br>CBA20V2A<br>2Ah | Batterie<br>CBA20V4<br>4Ah |
| Chargeur CCH20V  | 60min                       | 120min                     |
| Tous les produits 20V sont compatibles avec les chargeurs et batteries 20V |                             |                            |

## DEPANNAGE



**AVERTISSEMENT!** Effectuez uniquement les étapes décrites dans ces instructions. Tous les autres travaux d'inspection, d'entretien et de réparation doivent être effectués par un centre de service agréé ou un spécialiste de qualification similaire si vous ne pouvez pas résoudre le problème vous-même. Les dysfonctionnements suspectés sont souvent dus à des causes que les utilisateurs peuvent corriger eux-mêmes. Vérifiez donc le produit à l'aide de cette section. Dans la plupart des cas, le problème peut être résolu rapidement.

| <b>Problèmes</b>  | <b>Causes possibles</b>   | <b>Solutions</b>   |
|---|---|--|
| L'outil ne démarre pas                                    | La batterie est déchargée   | Rechargez batterie   |
|   | La batterie n'est pas insérée dans l'outil                              | Insérez la batterie  |
|   | Interrupteur On/Off défectueux  | Envoyez l'outil au Centre de service pour réparations  |
|   | Les terminaux de la batteries sont sales                                | Nettoyez les terminaux   |
| L'embout ne pénètre pas ou à peine dans les matériaux     | Le réglage du couple n'est pas correct                                  | Sélectionnez le bon réglage couple, le réglage «perçage» devrait être sélectionné.   |
|   | Le réglage de la vitesse n'est pas correct                              | Augmentez la vitesse d'opération   |
|   | Utilisation d'un mauvais embout   | Changez l'embout pour un embout  |
|   | Rotation non correcte   | Vérifiez la rotation et changez-la si nécessaire   |
| Il n'est pas possible d'appuyer sur l'interrupteur On/off | L'interrupteur de rotation horaire/antihoraire est en position centrale | Vérifiez la position de l'interrupteur pour une rotation horaire/antihoraire, réglez le sens de rotation souhaité pour déverrouiller l'outil |
|   | L'interrupteur On/off est défectueux                                    | Envoyez l'outil au Centre de service pour réparations  |

**Remarque : si votre appareil ne fonctionne pas correctement après ces vérifications, veuillez contacter le Centre de service.**

## MISE AU REBUT



Pour protéger l'environnement, veuillez jeter le produit correctement lorsqu'il a atteint la fin de sa durée de vie utile et non avec les déchets ménagers. Des informations sur les points de collecte et leurs heures d'ouverture peuvent être obtenues auprès de votre autorité locale.



**Domages environnementaux dus à une élimination incorrecte des piles/batteries rechargeables.**

**Li-ion**

Retirez la batterie du produit avant de l'éliminer. Les piles/batteries rechargeables ne doivent pas être jetées avec les ordures ménagères. Ils peuvent contenir des métaux lourds toxiques et sont soumis aux règles et réglementations en matière de traitement des déchets dangereux. Veuillez jeter les piles conformément aux exigences locales en vigueur.

## GARANTIE

Le fabricant garantit le produit contre les défauts de matériel et de main-d'œuvre pour une période de 2 ans à compter de la date d'achat originelle. Il peut être prolongé d'un an si l'utilisateur souscrit au site Web de myswap. La garantie s'applique si le produit est à usage domestique. La garantie ne s'étend pas pour des pannes dues à l'usure et aux dommages normaux.

Le fabricant accepte de remplacer les pièces classées comme défectueuses par le distributeur désigné. Le fabricant n'accepte pas la responsabilité du remplacement de la machine, toute ou partie, et / ou des dommages s'ensuivant.

**La garantie ne couvre pas les pannes dues :**

- À la maintenance insuffisante.
- Au montage, réglage ou opérations anormales du produit.
- Aux pièces sujettes à l'usure normale.

**La garantie ne s'étend pas :**

- Aux coûts d'expédition et d'emballage.
- À l'utilisation de l'outil dans un but autre que celui pour lequel il a été conçu.
- À l'usage et maintenance de la machine de manière non décrite dans le manuel d'utilisateur.

De par notre politique d'amélioration continue du produit, nous nous réservons le droit d'altérer ou de modifier les caractéristiques sans préavis. En conséquence, le produit peut être différent des informations contenues ci-dedans, mais une modification sera entreprise sans préavis si elle est reconnue comme une amélioration de la caractéristique précédente.

### LIRE ATTENTIVEMENT LE MANUEL AVANT D'UTILISER LA MACHINE.

En commandant des pièces détachées, veuillez indiquer le numéro ou le code de la pièce, vous pouvez trouver cela dans la liste de pièces détachées dans ce manuel. Gardez le reçu d'achat ; sans lui, la garantie est invalide. Afin de vous aider avec votre produit, nous vous invitons à nous contacter par téléphone ou via notre site internet :

- **+33 (0)9.70.75.30.30**
- **<https://services.swap-europe.com/contact>**  
Vous devez créer un « ticket » via leur plateforme.

- Inscrivez-vous ou créez votre compte.
- Indiquez la référence de l'outil.
- Choisissez l'objet de votre demande.

• Expliquez votre problème.

• Joignez ces fichiers : la facture ou le reçu de caisse, la photo de la plaque d'identification (numéro de série), la photo de la pièce dont vous avez besoin (par exemple : broches de la fiche de transformateur qui sont cassées).



# PANNE PRODUIT

---

## QUE FAIRE SI MA MACHINE TOMBE EN PANNE ?

### **Si vous avez acheté votre produit en magasin :**

- Veillez à ce que votre machine soit complète (accessoires fournis) et propre ! Si ce n'est pas le cas le réparateur refusera la machine.
- Se présenter au magasin avec la machine complète avec le ticket de caisse ou facture.

### **Si vous avez acheté votre produit sur un site internet :**

- Veillez à ce que votre machine soit complète (accessoires fournis) et propre ! Si ce n'est pas le cas le réparateur refusera la machine.
- Créez un dossier SAV SWAP-Europe (ticket ) sur le site : <https://services.swap-europe.com>. Au moment de faire la demande sur SWAP-Europe, vous devez joindre la facture et la photo de la plaque signalétique.

Contactez la station de réparation pour s'assurer de ses disponibilités, avant de déposer la machine.

Se présenter en station de réparation avec la machine complète emballée, accompagnée de la facture d'achat et de la fiche de prise en charge station téléchargeable une fois la demande SAV effectuée sur le site SWAP-Europe.

Veillez conserver votre emballage d'origine pour permettre les retours SAV ou emballer votre machine avec un carton similaire aux mêmes dimensions.

Pour toute question concernant notre SAV vous pouvez faire une demande sur notre site <https://services.swap-europe.com>

Notre hotline reste à votre écoute au +33 (9) 70 75 30 30.



# EXCLUSIONS DE GARANTIE

## LA GARANTIE NE COUVRE PAS :

- La mise en route et les réglages du produit.
- Les dommages consécutifs à une usure normale du produit.
- Les dommages consécutifs à une utilisation non conforme du produit.
- Les dommages résultants d'un montage ou d'une mise en route non conforme au manuel d'utilisation.
- Les pannes liées à la carburation au-delà de 90 jours et à l'encrassement des carburateurs.
- Les actes d'entretiens périodiques et standards.
- Les actes de modification et de démontage qui annulent directement la garantie.
- Les produits dont le marquage original d'authentification (marque, numéro de série) ont été dégradés, altérés ou retirés.
- Le remplacement des consommables.
- L'utilisation des pièces qui ne sont pas d'origine.
- La casse des pièces consécutive à des chocs ou projections.
- Les pannes des accessoires.
- Les défauts et leurs conséquences liés à toute cause extérieure.
- La perte d'éléments et la perte due à un vissage insuffisant.
- Les éléments de coupe et tout dommage lié au desserrage des pièces.
- Une surcharge ou surchauffe.
- Une mauvaise qualité de l'alimentation : tension défectueuse, erreur de voltage, etc.
- Les dommages consécutifs à la privation de jouissance du produit pendant le temps nécessaire aux réparations et plus généralement les frais d'immobilisation du produit.
- Les frais de contre-expertise établis par une tierce suite à un devis par une station de réparation SWAP-Europe.
- L'utilisation d'un produit qui présenterait un défaut ou une casse constaté(e) et qui n'aurait pas fait l'objet d'un signalement immédiat et/ou d'une réparation auprès des services de SWAP-Europe.
- Les détériorations liées aux transports et au stockage\*.
- Les lanceurs au-delà de 90 jours.
- Huile, essence, graisse.
- Les dommages liés à l'utilisation de carburants ou lubrifiants non conformes.

\* Conformément à la législation du transport les détériorations liées aux transports doivent être déclarées aux transporteurs dans les 48 heures maximums après constat par lettre recommandée avec accusé de réception.

Ce document est un complément de votre notice, liste non exhaustive.

**Attention :** toute commande doit être vérifiée en présence du livreur. En cas de refus de celui-ci vous devez simplement refuser la livraison et notifier votre refus.

**Rappel :** les réserves n'excluent pas la notification par courrier recommandé A/R dans les 72h.

### Information :

Les appareils thermiques doivent être hivernés à chaque saison (service disponible sur le site SWAP-Europe) Les batteries doivent être chargées avant d'être stockées.



## AVVERTENZE GENERALI DI SICUREZZA DELL'ELETTROUTENSILE

**ATTENZIONE** Leggere tutte le avvertenze di sicurezza, le istruzioni, le illustrazioni e le specifiche fornite con questo elettROUTENSILE. La mancata osservanza di tutte le istruzioni elencate di seguito può provocare scosse elettriche, incendi e/o gravi lesioni.

**Conservare tutte le avvertenze e le istruzioni per future consultazioni.**

Il termine "elettROUTENSILE" nelle avvertenze fa riferimento all'elettROUTENSILE azionato dalla rete (con cavo) o a batteria (senza fili).

### 1. Sicurezza dell'area di lavoro

- a) **Mantenere l'area di lavoro pulita e ben illuminata.** Aree disordinate o buie favoriscono gli incidenti.
- b) **Non utilizzare elettROUTENSILI in atmosfere esplosive, come in presenza di liquidi, gas o polveri infiammabili.** Gli elettROUTENSILI creano scintille che possono far infiammare la polvere o creare fumi.
- c) **Tenere lontani i bambini e gli astanti mentre si utilizza un utensile elettrico.** Le distrazioni possono far perdere il controllo.

### 2. Sicurezza elettrica

- a) **Le spine dell'elettROUTENSILE devono corrispondere alla presa. Non modificare mai la spina in alcun modo. Non utilizzare mai spine con adattatori con elettROUTENSILI collegati a terra.** Spine non modificate e prese corrispondenti ridurranno il rischio di shock elettrico.
- b) **Evitare il contatto del corpo con superfici messe a terra, come tubi, radiatori, cucine e frigoriferi.** Vi è un rischio maggiore di scossa elettrica se il proprio corpo è collegato a terra.
- c) **Non esporre gli elettROUTENSILI alla pioggia o all'umidità.** Il contatto di un elettROUTENSILE con l'acqua aumenta il rischio di scosse elettriche.
- d) **Non abusare del cavo. Non usare mai il cavo per trasportare, tirare o scollegare l'utensile elettrico. Tenere il cavo lontano da calore, olio, bordi taglienti o parti in movimento.** I cavi danneggiati o impigliati aumentano il rischio di scosse elettriche.
- e) **Quando si utilizza un elettROUTENSILE all'aperto, utilizzare una prolunga adatta per uso esterno.** L'uso di una prolunga adatta per esterni riduce il rischio di scossa elettrica.
- f) **Se è inevitabile far funzionare un elettROUTENSILE in un luogo umido, usare un'alimentazione protetta da un interruttore differenziale (RCD).** L'uso di un RCD riduce il rischio di scosse elettriche.

### 3. Sicurezza personale

- a) **Prestare attenzione, osservare ciò che si sta facendo e usare il buon senso quando si utilizza un elettROUTENSILE. Non utilizzare un elettROUTENSILE quando si è stanchi o sotto l'influenza di droghe, alcol o farmaci.** Un attimo di disattenzione durante l'uso degli elettROUTENSILI può causare gravi lesioni personali.
- b) **Utilizzare i dispositivi di protezione individuale. Indossare sempre una protezione per gli occhi.** I dispositivi di protezione come la maschera antipolvere, le scarpe di sicurezza antiscivolo, l'elmetto o la protezione per le orecchie usati in condizioni appropriate ridurranno le lesioni personali.
- c) **Prevenire l'avviamento involontario. Prima di collegare la fonte di alimentazione e/o il pacco batteria, prendere o trasportare l'utensile, assicurarsi che l'interruttore sia in posizione off.** Trasportare gli elettROUTENSILI con il dito sull'interruttore o alimentare gli elettROUTENSILI che presentano l'interruttore acceso può favorire agli incidenti.
- d) **Rimuovere qualsiasi chiave di regolazione o chiave prima di accendere l'elettROUTENSILE.** Una chiave inglese o una chiave lasciata attaccata a una parte rotante dell'utensile elettrico può provocare lesioni personali.
- e) **Non sporgersi troppo. Mantenere sempre l'equilibrio e l'appoggio corretto.** Ciò consente un

*migliore controllo dell'elettrotensile in situazioni impreviste.*

**f) Vestirsi in modo adeguato. Non indossare indumenti larghi o gioielli. Tenere i capelli e gli indumenti lontano dalle parti in movimento.** *Abiti larghi, gioielli o capelli lunghi possono impigliarsi nelle parti in movimento.*

**g) Se sono previsti dispositivi per il collegamento di impianti di aspirazione e raccolta della polvere, assicurarsi che questi siano collegati e utilizzati correttamente.** *L'uso di sistemi di raccogli-polvere può ridurre i pericoli legati alla polvere.*

**h) Non lasciare che la familiarità acquisita con l'uso frequente degli utensili determini compiacenza e il fatto che si ignorino i principi di sicurezza degli stessi.** *Un'azione incauta può causare gravi lesioni in una frazione di secondo.*

#### **4. Uso e cura degli elettrotensili**

**a) Non forzare l'elettrotensile. Utilizzare l'elettrotensile corretto per la propria applicazione.** *L'elettrotensile corretto esegue il lavoro in modo migliore e più sicuro alla velocità per cui è stato progettato.*

**b) Non utilizzare l'elettrotensile se l'interruttore non si accende e spegne.** *Qualsiasi elettrotensile che non può essere controllato con l'interruttore risulta pericoloso e deve essere riparato.*

**c) Scollegare la spina dalla fonte di alimentazione e/o rimuovere il pacco batteria, se rimovibile, dall'elettrotensile prima di effettuare qualsiasi regolazione, cambiare gli accessori o riporre gli elettrotensili.** *Tali misure di sicurezza preventive riducono il rischio di avviamento accidentale dell'elettrotensile.*

**d) Conservare gli elettrotensili fuori dalla portata dei bambini e non consentire a persone che non hanno familiarità con l'elettrotensile o con queste istruzioni di utilizzarlo.** *Gli elettrotensili sono pericolosi se utilizzati da utenti inesperti.*

**e) Manutenzione degli elettrotensili e degli accessori.** *Verificare il disallineamento o l'impuntamento delle parti mobili, la rottura di parti e qualsiasi altra condizione che possa influenzare il funzionamento dell'elettrotensile. Se danneggiato, far riparare l'elettrotensile prima dell'uso. Molti incidenti sono causati da una scarsa manutenzione degli elettrotensili.*

**f) Mantenere gli utensili da taglio affilati e puliti.** *Gli utensili da taglio sottoposti a corretta manutenzione con bordi taglienti affilati presentano meno probabilità di bloccarsi e sono più facili da controllare.*

**g) Utilizzare l'elettrotensile, gli accessori, le punte dello strumento ecc. secondo le presenti istruzioni, tenendo conto delle condizioni di lavoro e del lavoro da eseguire.** *L'utilizzo dell'elettrotensile per operazioni diverse da quelle previste può provocare situazioni di pericolo.*

**h) Mantenere le impugnature e le superfici di presa asciutte, pulite e prive di olio e grasso.** *Le impugnature e le superfici di presa scivolose non consentono di maneggiare e controllare il dispositivo in sicurezza in situazioni impreviste.*

#### **5. Uso e cura degli utensili a batteria**

**a) Ricaricare solo con il caricabatterie specificato dal produttore.** *Un caricabatterie adatto a un tipo di pacco batterie può creare un rischio di incendio se usato con un altro pacco batteria.*

**b) Usare gli elettrotensili solo con pacchi batteria specificamente designati.** *L'uso di qualsiasi altro pacco batteria può creare un rischio di lesioni e incendi.*

**c) Quando il pacco batteria non è in uso, tenerlo lontano da altri oggetti metallici, come graffette, monete, chiavi, chiodi, viti o altri piccoli oggetti metallici, che possono creare una connessione da un terminale all'altro.** *Mettere in cortocircuito i terminali della batteria può causare ustioni o un incendio.*

**d) In condizioni anomale, il liquido può essere espulso dalla batteria; evitare il contatto. In caso di contatto accidentale, sciacquare con acqua.** *Se il liquido entra in contatto con gli occhi, consultare un medico. Il liquido espulso dalla batteria può causare irritazioni o ustioni.*

**e) Non utilizzare una batteria o un utensile danneggiato o modificato.** *Le batterie danneggiate o modificate possono presentare un comportamento imprevedibile con conseguente incendio, esplosione o rischio di lesioni.*

**f) Non esporre la batteria o il dispositivo al fuoco o a temperature eccessive.** *L'esposizione al fuoco o a temperature superiori a 130°C può causare esplosioni.*

**g) Seguire tutte le istruzioni di carica e non caricare il pacco batteria o l'utensile al di fuori dell'intervallo di temperatura specificato nelle istruzioni.** *Caricare in modo improprio o a temperature al di fuori dell'intervallo specificato può danneggiare la batteria e aumentare il rischio di incendio.*

## **6. Servizio**

**a) Far revisionare l'elettrostrumento da un tecnico qualificato utilizzando solo ricambi identici.**

*Questo garantisce il mantenimento della sicurezza dell'elettrostrumento.*

**b) Non effettuare mai la manutenzione di pacchi batteria danneggiati.** *La manutenzione dei pacchi batteria deve essere effettuata solo dal produttore o da fornitori di servizi autorizzati.*

## **AVVERTENZE SULLA SICUREZZA DEL TRAPANO**

- 1. Indossare protezioni auricolari durante la perforazione a percussione.** *L'esposizione al rumore può causare la perdita dell'udito.*
- 2. Utilizzare la/e maniglia/e ausiliare/ie, se fornita/e con lo strumento.** *La perdita di controllo può causare lesioni personali.*
- 3. Preparare correttamente il dispositivo prima dell'uso.** *Questo utensile produce una coppia di uscita elevata e senza un adeguato sostegno dell'utensile durante il funzionamento, può verificarsi una perdita di controllo con conseguenti lesioni personali.*
- 4. Tenere l'elettrostrumento su superfici di presa isolate quando si esegue un'operazione in cui l'accessorio da taglio può venire a contatto con cavi nascosti.** *L'accessorio da taglio che entra in contatto con un filo "sotto tensione" può rendere le parti metalliche esposte dell'elettrostrumento "sotto tensione" e può provocare una scossa elettrica all'operatore.*

## **ISTRUZIONI DI SICUREZZA QUANDO SI UTILIZZANO PUNTE LUNGHE**

- 1. Non operare mai ad una velocità superiore a quella massima della punta.** *A velocità più elevate, la punta può piegarsi se lasciata ruotare liberamente senza contatto con il pezzo, con conseguenti lesioni personali.*
- 2. Iniziare sempre la foratura a bassa velocità e con la punta a contatto con il pezzo.** *A velocità più elevate, la punta può piegarsi se lasciata ruotare liberamente senza contatto con il pezzo, con conseguenti lesioni personali.*
- 3. Applicare la pressione solo in linea diretta con la punta e non applicare una pressione eccessiva.** *Le punte possono piegarsi, causando rotture o perdita di controllo, con conseguenti lesioni personali.*

## **ISTRUZIONI AGGIUNTIVE**

- Mantenere i dispositivi di sicurezza, le prese d'aria e l'alloggiamento del motore il più possibile privi di polvere e sporizia. Pulire l'apparecchio con un panno pulito o soffiare con compressa a bassa pressione.
- Si consiglia di pulire l'utensile immediatamente ogni volta che si è finito di usarlo.
- Pulire regolarmente l'attrezzatura con un panno umido e un po' di sapone delicato. Non utilizzare detersivi che potrebbero danneggiare le parti in plastica dell'apparecchio. Assicurarsi che l'acqua non possa penetrare nell'apparecchio. La penetrazione di acqua in un elettrostrumento aumenta il rischio di scossa elettrica.
- La corrente elettrica utilizzata deve corrispondere alle specifiche del caricabatterie; leggere

- attentamente le istruzioni e le specifiche tecniche del caricabatterie e della batteria.
5. Non lasciare mai che umidità, pioggia o spruzzi raggiungano il luogo di ricarica.
  6. La temperatura ambiente non deve mai superare i 50°C. Non esporre mai l'unità alla luce diretta del sole.
  7. Un pacco batterie difettoso o danneggiato o che non riesce più a caricarsi deve essere smaltito in un apposito punto di raccolta. Rispettare l'ambiente. Non smaltire un pacco batteria inutilizzabile con i rifiuti domestici nel fuoco o in acqua.
  8. Mantenere sempre la superficie del caricabatterie libera da polvere e sporcizia.
  9. Rimuovere sempre il pacco batteria prima di eseguire qualsiasi operazione o manutenzione sul dispositivo.
  10. Usare un contenitore raccogli-polvere per raccogliere la polvere quando l'apparecchio produce una notevole quantità di polvere. Seguire il manuale d'istruzioni del contenitore raccogli-polvere per comprendere come installarlo e come usarlo.

## **RISCHI RESIDUI**

Anche utilizzando il dispositivo come descritto, è impossibile eliminare tutti i fattori di rischio residui. I seguenti pericoli possono essere presenti in relazione alla realizzazione e alla progettazione del dispositivo:

1. Lesioni polmonari se non viene indossata una maschera efficace.
2. Danni all'udito se non si indossa una protezione efficace.
3. Lesioni al corpo causate da emissioni di vibrazioni se l'apparecchio elettrico viene usato in modo improprio o per un periodo prolungato o risulta in cattiva manutenzione.

**AVVISO!** Questo dispositivo produce un campo elettromagnetico durante il funzionamento. Questo campo può interferire in determinate circostanze con impianti medici attivi o passivi. Per ridurre il rischio di lesioni gravi o mortali, si consiglia alle persone con impianti medici di consultare il proprio medico e il produttore dell'impianto medico prima di utilizzare questo dispositivo.

## **ISTRUZIONI DI SICUREZZA SPECIALI PER UTENSILI A BATTERIA**

1. **Assicurarsi che l'utensile sia spento prima di inserire la batteria.** L'inserimento di una batteria in un utensile acceso può provocare incidenti.
2. **Ricaricare le batterie solo in ambienti chiusi perché il caricabatterie è progettato solo per l'uso in interni.** Rischio di scossa elettrica.
3. **Per ridurre il rischio di scosse elettriche, scollegare il caricabatterie dalla rete prima di pulirlo.**
4. **Non sottoporre la batteria a una forte luce solare per lunghi periodi e non lasciarla su un riscaldatore.** Il calore danneggia la batteria e vi è il rischio di esplosione.
5. **Lasciar raffreddare una batteria surriscaldata prima di caricarla.**
6. **Non aprire la batteria ed evitare danni meccanici alla batteria. Rischio di corto circuito e possono essere emessi fumi che irritano le vie respiratorie.** Garantire aria fresca e cercare assistenza medica in caso di malessere.
7. **Non utilizzare batterie non ricaricabili.** Ciò potrebbe danneggiare il dispositivo.
8. **L'intervallo di temperatura ambiente consigliato per il sistema di ricarica durante la ricarica è compreso tra 4°C e 40°C.**
9. **L'intervallo di temperatura ambiente consigliato per la conservazione di utensili e batterie va da 0°C a 50°C.**
10. **L'intervallo di temperatura ambiente consigliato per l'uso dell'utensile e della batteria va da -5°C a 50°C.**
11. **Rimuovere la batteria dal dispositivo prima di riporlo.**

12. La fuoriuscita di elettrolita dalle celle può causare danni alla pelle, ai vestiti o a qualsiasi altro oggetto esposto. Se l'elettrolita viene a contatto con la pelle o i vestiti, lavare accuratamente con acqua pulita. Se l'elettrolita entra negli occhi, non strofinare gli occhi ma sciacquarli immediatamente con abbondante acqua pulita come quella del rubinetto e consultare immediatamente un medico.
13. Non smontare o modificare la batteria, che può causare un cortocircuito tra le celle o tra la cella e il suo cablaggio, e disabilitare il sistema di protezione di sicurezza della batteria. Questi possono portare a perdite di elettrolita, surriscaldamento o di una cella o della batteria, scoppio e incendio.
14. Evitare di cortocircuitare casualmente o inavvertitamente una batteria con oggetti metallici come: filo, attrezzi, collane o forcine, che possono causare un cortocircuito, che provoca un eccesso di flusso di corrente, perdita di elettrolita, riscaldamento di celle o batterie, scoppio e incendio.
15. Tenere la batteria lontana da fuoco o fonti di calore. I materiali isolanti si sciolgono e lo sfiato del gas e il sistema di protezione vengono danneggiati, causando perdite di elettrolita, scoppi ed eventualmente incendi.
16. Non lasciare che la batteria entri in contatto con acqua o si bagni, potrebbe andare in corto circuito, surriscaldarsi, arrugginire o perdere le sue funzioni.
17. Non esporre la batteria a urti meccanici, ad esempio facendola cadere, lanciandola o schiacciandola, causando perdite di elettrolita, riscaldamento delle celle e della batteria, scoppio e incendio.
18. Evitare di collegare direttamente la batteria a una fonte elettrica come una presa dell'accendisigari o la batteria dell'auto, che può causare un eccesso di corrente ad alta tensione, determinando perdite di elettrolita, surriscaldamento di una cella o della batteria, scoppio e incendio.

## **ISTRUZIONI DI SICUREZZA PER IL CARICABATTERIE**

1. Questo caricabatterie può essere utilizzato da bambini a partire dagli 8 anni e da persone con capacità fisiche, sensoriali o mentali ridotte o prive di esperienza e conoscenza, sotto supervisione o nel caso abbiano ricevuto istruzioni sull'uso del caricabatterie in un modo sicuro e ne comprendano i pericoli. I bambini non devono giocare con il caricabatterie. La pulizia e la manutenzione del caricabatterie da parte dell'utente non devono essere effettuate da bambini senza la supervisione di un adulto.
2. Se il cavo di alimentazione risulta danneggiato, deve essere sostituito dal produttore, dal suo agente o da

personale qualificato per evitare rischi.

3. Utilizzare solo questo caricabatterie CCH20V per caricare il pacco batterie CBA20V2A.
4. Per caricare la batteria, utilizzare solo con il caricabatterie in dotazione
5. Non ricaricare le batterie non ricaricabili.
6. Durante la carica, le batterie devono essere collocate in un'area ben ventilata.

## **DESCRIZIONE DEL PRODOTTO**

---

### **PANORAMICA (FIG. A)**

- |  |  |
|--|--|
| 1. Mandrino senza chiave   | 10. LED ROSSO di controllo della carica                    |
| 2. Selezione della coppia  | 11. Accessori  |
| 3. Selezione della marcia (2 livelli di velocità)                  | 12. Impugnatura supplementare                              |
| 4. Interruttore per rotazione in senso orario / antiorario, blocco | 13. LED VERDE di controllo della carica                    |
| 5. Interruttore on/off con regolazione della velocità              | 14. Indicazione del livello di carica della batteria (LED) |
| 6. Impugnatura   | 15. Tasti di rilascio della batteria                       |
| 7. Clip per cintura  | 16. Portabatteria  |
| 8. Pacco batteria  | 17. Lampada da lavoro a LED                                |
| 9. Caricabatterie  | 18. Pulsante del livello di carica della batteria          |

### **DESCRIZIONE DEL DISPOSITIVO**

Il trapano a percussione a batteria presenta due livelli di velocità: mentre il primo livello di velocità è adatto all'avvitamento, la perforazione e la foratura a percussione possono essere eseguite utilizzando il secondo livello di velocità.

La selezione di coppia integrata, che comprende un'impostazione per la foratura e la perforazione, consente di utilizzare la potenza ottimale per ogni applicazione, adattata al materiale e alle dimensioni della vite.

Il mandrino di foratura senza chiave con blocco automatico del mandrino consente inoltre una sostituzione semplice e senza attrezzi degli utensili di inserimento.

La lampada da lavoro a LED integrata offre una migliore illuminazione del pezzo o della superficie di lavoro, mentre la clip da cinghia montabile come optional facilita il trasporto e consente un accesso più rapido al dispositivo.

La batteria è dotata di una propria indicazione del livello di carica. Così si può controllare lo stato di carica attuale senza doverla collegare al dispositivo.

## DATI TECNICI

|   |   |
|---|---|
| Tensione nominale   | 20 V CC   |
| Velocità nominale a vuoto $n_0$                                   | 0-400/min<br>0-1650/min                               |
| Frequenza di impatto  | 0-7200CPM<br>0-29700CPM                               |
| Regolazione coppia  | 20+1+1  |
| Gamma del mandrino  | Massimo 13mm  |
| Diametro massimo di foratura                                      | Legno 30mm<br>Metallo 13mm<br>Muratura / mattoni 15mm |
| Coppia massima  | 45 Nm   |
| Peso (senza caricatore)   | 1.7kg   |
| <b>Pacco batteria</b>   | <b>CBA20V2A</b>                                       |
| Tipo  | Li-ion  |
| Tensione nominale   | 20 V CC   |
| Capacità  | 2.0Ah (40Wh)  |
| <b>Caricabatterie</b>   | <b>CCH20V</b>   |
| Ingresso nominale   | 230-240V, 50Hz  |
| Potenza nominale di ingresso                                      | 65W   |
| Uscita nominale   | 21,5 V CC   |
| Corrente di carica  | 2.4A  |
| Tempo di ricarica   | circa 60 minuti                                       |
| Classe di protezione  | II  |
| <b>Valore di emissione del rumore</b>                             |   |
| Valore di misurazione del rumore determinato secondo EN 62841-2-1 |   |
| $L_{PA}$  | 81,9dB(A)   |
| Incertezza K  | 3dB(A)  |
| $L_{WA}$  | 92,9dB(A)   |
| Incertezza K  | 3dB(A)  |
| <b>Valore di emissione delle vibrazioni</b>                       |   |
| Valore di vibrazione determinato secondo EN 62841-2-1             |   |
| Funzione di foratura $a_{h,D}$                                    | 8,274m/S <sup>2</sup>                                 |
| Funzione di perforazione $a_{h,ID}$                               | 13,261m/S <sup>2</sup>                                |
| Incertezza K  | 1,5 m/s <sup>2</sup>                                  |

- I valori totali di vibrazione dichiarati e i valori di emissione sonora dichiarati sono stati misurati secondo un metodo di prova standard e possono essere utilizzati per confrontare un dispositivo con un altro.
- I valori totali di vibrazione dichiarati e i valori di emissione sonora dichiarati possono essere utilizzati anche in una valutazione preliminare dell'esposizione.

### **AVVERTENZE**

- Le emissioni di vibrazioni e di rumore durante l'uso effettivo dell'elettro utensile possono differire dai valori dichiarati a seconda dei modi in cui l'utensile viene utilizzato e soprattutto del tipo di pezzo lavorato; e
- È necessario individuare misure di sicurezza per proteggere l'operatore che si basino su una stima

dell'esposizione nelle condizioni d'uso effettive (tenendo conto di tutte le parti del ciclo operativo come i tempi in cui l'utensile è spento e quando gira a vuoto oltre al tempo di attivazione)

## **USO PREVISTO**

---

Il prodotto è progettato per

1. per avvitare e allentare le viti,
2. per forare legno, plastica, ceramica e metallo,
3. per forare a percussione mattoni, calcestruzzo e roccia rispettando i dati tecnici.

Qualsiasi altro uso o modifica al prodotto è considerato un uso improprio e può provocare gravi danni fisici. Il produttore non si assume alcuna responsabilità per danni attribuibili ad un uso improprio. Questo prodotto è progettato per l'uso da parte di adulti e non è destinato all'uso commerciale.

## **PRIMA DELL'USO**

---

### **DISIMBALLAGGIO**

1. Disimballare tutte le parti e collocarle su una superficie piana e stabile
2. Assicurarsi che il contenuto della consegna sia completo e privo di danni. Se ci si accorge che le parti mancano o sono danneggiate, non usare il prodotto ma contattare il proprio rivenditore/centro assistenza. Non usare il prodotto a meno che le parti mancanti siano state consegnate in aggiunta o le parti difettose siano state sostituite. L'uso di un prodotto incompleto o danneggiato rappresenta un pericolo per le persone e le cose.
3. Assicurarsi di avere tutti gli accessori e gli strumenti necessari per il montaggio e il funzionamento.

### **AMBITO DELLA FORNITURA**

Disimballare con cura il trapano a batteria e verificare che sia completo:

- |  |                                  |
|--|----------------------------------|
| - 1x Trapano per perforazione a batteria | - 1x Supporto di estensione 50mm |
| - 2x batteria 2.0Ah                      | - 1x maniglia ausiliaria         |
| - 1 x caricabatterie                     | - 1 x clip da cintura            |
| - 50 x 25mm CRV bit                      | - 1x Impugnatura supplementare   |
| - 14x trapano metallico                  | - 1 x valigetta di trasporto     |
| - 6x Trapano per legno                   | - 1 x Manuale di istruzioni      |

### **RICARICA DEL PACCO BATTERIA (FIG. B)**

**Nota:**

1. **La batteria può danneggiarsi in caso di carica non adeguata.**
2. **Rimuovere la spina di alimentazione del caricabatterie prima di inserire o rimuovere la batteria.**

La batteria è parzialmente carica alla consegna per evitare danni alla batteria causati da una scarica profonda. Prima dell'avvio iniziale e quando la batteria è scarica, è necessario caricare la batteria. Per fare ciò, procedere come segue (Fig. B):

1. Far scorrere il pacco batteria (8) sul caricatore (9) capovolto finché si blocca in posizione.
2. Inserire la spina di rete del caricabatterie (9) in una presa di corrente adeguatamente dotata di fusibili. Il LED rosso di controllo della carica (10) è illuminato; la carica richiede circa 60 minuti.
3. Attendere finché il LED ROSSO di controllo della carica (10) si spenga e il LED verde di controllo della carica (13) si accenda, la batteria è completamente carica.
4. Mantenere la spina di rete mentre si estrae il cavo di alimentazione del caricabatterie dalla presa di corrente. La batteria (8) e il caricabatterie (9) potrebbero essersi surriscaldati durante la carica, lasciare che la batteria si raffreddi a temperatura ambiente.



5. Estrarre la batteria (8) dal caricabatterie (9) tenendo premuto il pulsante di rilascio della batteria (15) ed estraendo il pacco batteria (8) dal caricabatterie (9).

## **RIMOZIONE/INSERIMENTO DELLA BATTERIA**

1. Impostare l'interruttore per la rotazione in senso orario/antiorario (4) in posizione centrale (blocco).
2. Inserire il pacco batteria (8), posizionarlo su una guida e spingerlo nuovamente nel portabatteria (16). Si sentirà lo scatto.
3. Staccare la batteria (8) dal dispositivo, premere il pulsante di rilascio della batteria (15) sul pacco batteria (8) ed estrarre la batteria.

## **VERIFICA DEL LIVELLO DI CARICA DELLA BATTERIA**

La batteria è dotata di un'indicazione del livello della batteria integrata.

Lo stato della batteria viene visualizzato come segue dai tre LED dell'indicazione del livello della batteria (LED) (14).

| Colore LED            | Significato                            |
|-----------------------|--|
| Verde-Arancione-Rosso | Carica/potenza massima                 |
| Arancione-Rosso       | Carica/potenza media                   |
| Rosso                 | Carica debole – Ricaricare la batteria |

Premere il pulsante del livello di carica della batteria (18) sul pacco batteria (8). Si può leggere lo stato della batteria dall'indicazione del livello della batteria (LED) (14).



## **CAMBIO DEL DISPOSITIVO**

Il dispositivo è dotato di un blocco del mandrino completamente automatico. Quando il dispositivo è fermo, la trasmissione del motore viene bloccata in modo che il mandrino senza chiave possa essere aperto. Per rimuovere o inserire dispositivi, procedere come segue:

1. Impostare l'interruttore per la rotazione in senso orario/antiorario (4) in posizione centrale (blocco).
2. Ruotare il mandrino del trapano senza chiave (1) in senso antiorario per aprirlo.
3. Se necessario, estrarre la punta del trapano dal mandrino.
4. Inserire la punta appropriata (da trapano) nel mandrino del trapano (1).
5. Serrare il mandrino del trapano senza chiave (1) girando in senso orario.

## **SELEZIONE DELLA COPPIA DI SERRAGGIO / IMPOSTAZIONE DELLA FORATURA**

Con la selezione della coppia (2) si può scegliere l'impostazione di coppia desiderata e ottimale.

1. Selezionare una coppia bassa per viti a scorrimento graduale o materiali morbidi.
2. Selezionare una coppia elevata per viti strette e materiali duri, nonché per lo svitamento.
3. Per la foratura, selezionare l'impostazione di foratura indicata dal simbolo .
4. Per la perforazione, selezionare l'impostazione di perforazione indicata dal simbolo .

**Nota:** Non utilizzare l'impostazione di perforazione per l'avvitamento

## **LIVELLO A DUE VELOCITÀ**

**Nota:** utilizzare la selezione della marcia solo quando il dispositivo è fermo! In caso contrario, il dispositivo potrebbe danneggiarsi.

1. Far scorrere la selezione della marcia (3) nella posizione desiderata.
2. Livello di velocità 1: velocità fino a 450/min, adatto a tutte le applicazioni di avvitamento.
3. Livello di velocità 2: velocità fino a 1650/min, adatto alla foratura.

## **MONTAGGIO DELLA CLIP DELLA CINGHIA**

**In via opzionale è possibile montare la clip della cinghia in dotazione sul dispositivo.**

1. Impostare l'interruttore per la rotazione in senso orario/antiorario (4) in posizione centrale (blocco).

2. Allentare la vite all'attacco (7) per la clip da cinghia.
3. Fissare la clip della cinghia (12) all'attacco della clip della cinghia (7) per mezzo della vite.

## **FUNZIONAMENTO**

---

### **Suggerimenti e note sull'uso del trapano a batteria**

#### **INFORMAZIONI GENERALI**

1. Prima di ogni applicazione, controllare che l'utensile nel mandrino del trapano senza chiave sia inserito correttamente. Deve essere saldamente bloccato e centrato nel mandrino del trapano.
2. Le punte delle viti sono contrassegnate con le loro dimensioni e forma. Se non siete sicuri, controllate se la punta può essere serrata saldamente nel mandrino del trapano senza chiave senza gioco.
3. La posizione centrale dell'interruttore per la rotazione in senso orario/antiorario (blocco) è adatta alle pause di lavoro o alla sostituzione della punta (del trapano).

#### **AVVITAMENTO**

1. In caso di legno tenero, le viti possono essere avvitate senza preforatura.
2. In caso di legno duro o di viti grandi, si raccomanda di utilizzare un trapano per la preforatura.
3. Quando si usano viti a testa svasata, il foro deve essere preventivamente svasato.
4. Soprattutto le viti e le punte più piccole possono danneggiarsi quando si seleziona una coppia e/o una velocità eccessiva all'utensile.

#### **FORATURA IN GENERALE**

1. Fare regolarmente delle brevi pause durante la foratura, rimuovendo la punta dal foro in modo che la punta possa raffreddarsi.
2. Fissare il pezzo in un dispositivo di tensionamento o in una morsa.
3. Selezionare la velocità in base alle caratteristiche del materiale e alla dimensione della punta:
4. Alta velocità per piccoli diametri di foratura o materiali morbidi
5. Bassa velocità per grandi diametri di foratura o materiali duri
6. Basso numero di giri per diametro di foratura grande o materiale duro

#### **FORATURA NEL METALLO**

1. Utilizzare punte di metallo adatte (ad esempio punte in acciaio rapido (HSS)).
2. Per ampi diametri di foratura, utilizzare una punta più piccola per la preforatura.
3. Per ottenere risultati ideali, la punta deve essere raffreddata con un lubrificante adatto.
4. Le punte da trapano in metallo possono essere utilizzate anche per forare la plastica.

#### **FORATURA NEL LEGNO**

1. Utilizzare punte da trapano adatte al legno.
2. Collocare un blocco di legno sotto il pezzo da forare o forare da entrambi i lati, in modo che il legno non possa staccarsi quando viene forato.
3. Usare una punta per legno con punta di centraggio. Per fori profondi, usare una punta a coclea; per fori di grande diametro, usare una punta Forstner.

#### **PERFORAZIONE SU MURATURA / MATTONI**

Utilizzare una punta da trapano adatta per muratura / mattoni.

#### **SELEZIONE DELLA DIREZIONE DI ROTAZIONE**

**Nota:** Cambiare il senso di rotazione solo quando il dispositivo è fermo! In caso contrario, il dispositivo potrebbe danneggiarsi.

Il senso di rotazione del motore può essere modificato tramite l'interruttore per la rotazione in senso orario/antiorario (4).

1. Premere l'interruttore per la rotazione in senso orario/antiorario (4) fino in fondo sul lato verso cui deve ruotare il motore : Avvitamento o allentamento
2. Eseguire una breve prova per vedere se il senso di rotazione corrisponde all'applicazione prevista. Un senso di rotazione errato può danneggiare il dispositivo e/o il pezzo.
3. Se necessario, impostare l'interruttore per la rotazione in senso orario/antiorario (4) in posizione centrale (blocco) per bloccare l'interruttore on/off (5).

## **ACCENSIONE E SPEGNIMENTO**

Il dispositivo dispone di una regolazione continua della velocità. Più fermamente si spinge l'interruttore on/off (5), più alta è la velocità.

1. Controllare se il dispositivo bloccato e l'impostazione della coppia selezionata sono adatti all'applicazione prevista.
2. Verificare che il pezzo sia fissato e il piano di lavoro predisposto in modo adeguato.
3. Tenere premuto l'interruttore on/off (5) durante l'avvitamento o la foratura.
4. La lampada da lavoro a LED (17) è illuminata.
5. Rilasciare l'interruttore on/off (5) per arrestare il dispositivo.

## **PULIZIA E MANUTENZIONE**

**AVVISO! Rischio di lesioni. Spegnerne sempre il dispositivo e rimuovere la batteria prima di effettuare qualsiasi lavoro sul dispositivo.**

9. Il dispositivo deve essere pulito dopo ogni uso.
1. Il dispositivo non deve essere lubrificato dopo la pulizia.
2. Pulire il dispositivo con un panno morbido, umido e senza pelucchi. Assicurarsi che non entri umidità nell'alloggiamento. Proteggere i componenti elettrici dall'umidità. Non usare detergenti aggressivi come spray per la pulizia, solventi, detergenti a base di alcol o abrasivi per inumidire il panno.
3. Asciugare il dispositivo con un panno morbido e senza pelucchi
4. Asciugare le punte con un panno morbido e senza pelucchi
5. Rimuovere la polvere di foratura ed eventualmente i trucioli di legno dal mandrino del trapano senza chiave.
6. Tenere puliti i morsetti di collegamento del dispositivo e del caricatore.
7. Mantenere le aperture di ventilazione libere da depositi di polvere per evitare il surriscaldamento del motore.

## **CONSERVAZIONE E TRASPORTO**

### **CONSERVAZIONE**

Prima di riporre il dispositivo, osservare quanto segue:

1. Spegnerne il dispositivo impostando l'interruttore per la rotazione in senso orario/antiorario in posizione centrale (blocco).
2. Mantenere la spina di rete mentre si estrae il cavo di alimentazione del caricabatterie dalla presa di corrente.
3. Lasciare che il dispositivo si raffreddi.
4. Rimuovere la batteria dal dispositivo.

5. Rimuova il dispositivo dal portautensile.
6. Pulire i dispositivi come descritto nella parte relativa alla manutenzione.
7. Per lo stoccaggio del dispositivo, utilizzare la valigia di trasporto compresa nella fornitura per proteggere il dispositivo da agenti esterni.
8. Non conservare la batteria Li-ion completamente scarica. Conservare la batteria scarica può portare a uno stato di scarica profonda e quindi danneggiare la batteria.

## **TRASPORTO**

Per il trasporto del dispositivo, utilizzare la valigetta di trasporto compresa nella fornitura per proteggere il dispositivo da agenti esterni.

1. Spegnerne il dispositivo impostando l'interruttore per la rotazione in senso orario/antiorario in posizione centrale (blocco).
2. Mantenere la spina di rete mentre si estrae il cavo di alimentazione del caricabatterie dalla presa di corrente.
3. Lasciare che il dispositivo si raffreddi.
4. Rimuovere la batteria dal dispositivo.
5. Rimuova il dispositivo dal portautensile.
6. Proteggere il prodotto da eventuali urti o forti vibrazioni che possono verificarsi durante il trasporto sui veicoli.

## **PARTI DI RICAMBIO/ACCESSORI**

### **ACCESSORI DISPONIBILI**

**AVVISO! Utilizzare solo gli accessori e le attrezzature aggiuntive specificate nel manuale operativo. L'uso di strumenti di inserimento o di accessori diversi da quelli specificati nel manuale operativo può causare il rischio di lesioni. Richiedere gli accessori solo tramite il Centro Assistenza.**

| Caricabatterie e pacco batterie di ricambio per la piattaforma 20V                            |                |                |
|---|----------------|----------------|
| Tempo di ricarica   | Pacco batteria | Pacco batteria |
|   | CBA20V2A       | CBA20V4        |
|   | 2Ah            | 4Ah            |
| Caricabatterie CCH20V   | 60 minuti      | 120 minuti     |
| Tutta la serie 20V dispone di caricatore e pacco batterie compatibili con la piattaforma 20V. |                |                |

## RISOLUZIONE DEI PROBLEMI

**AVVISO!** Eseguire solo le operazioni descritte in queste istruzioni. Tutti gli altri lavori di controllo, manutenzione e riparazione devono essere eseguiti da un centro di assistenza autorizzato o da uno specialista altrettanto qualificato, se non è possibile risolvere il problema da soli. I presunti malfunzionamenti sono spesso dovuti a cause che l'utente può risolvere da solo. Pertanto controllare il prodotto utilizzando questa sezione. Nella maggior parte dei casi il problema può essere risolto rapidamente.

| Problema  | Possibile causa  | Azione correttiva   |
|---|--|---|
| Il dispositivo non si avvia                                     | Batteria scarica   | Ricaricare la batteria  |
|   | Batteria non inserita  | Inserire la batteria  |
|   | Interruttore On/Off difettoso  | Inviare al Centro Assistenza per la riparazione   |
|   | I terminali della batteria sono  | Rimuova la sporcizia.   |
| La punta del trapano non penetra o penetra appena nei materiali | Impostazione della coppia non corretta   | Selezionare la coppia corretta, è necessario selezionare l'impostazione di foratura.  |
|   | Impostazione della velocità  | Aumentare la velocità al livello superiore  |
|   | Punta del trapano errata   | Passare alla punta da trapano corretta  |
|   | Rotazione errata   | Controllare e passare alla rotazione corretta   |
|   | Le caratteristiche del materiale non sono adatte                                   | Controllare i materiali e assicurarsi che i materiali siano adatti alle punte   |
| Non si riesce a premere l'interruttore on/off                   | L'interruttore per la rotazione in senso orario/antiorario è in posizione centrale | Controllare la posizione dell'interruttore per la rotazione in senso orario/antiorario, impostare il senso di rotazione desiderato per sbloccare il dispositivo |
|   | Interruttore On/Off difettoso  | Inviarlo al Centro Assistenza per la riparazione  |

**Nota: se il dispositivo non funziona correttamente dopo questi controlli, contattare il Centro di assistenza.**

## SMALTIMENTO



Per aiutare l'ambiente, si prega di smaltire correttamente il prodotto quando ha raggiunto la fine della sua vita utile e non nei rifiuti domestici. Informazioni sui punti di raccolta e sui loro orari di apertura possono essere ottenute presso le autorità locali

### **Danni ambientali dovuti allo smaltimento errato delle batterie / batterie ricaricabili.**



**Li-ion**

Rimuovere il pacco batteria dal prodotto prima dello smaltimento. Le batterie / batterie ricaricabili non possono essere smaltite con i normali rifiuti domestici. Possono contenere metalli pesanti tossici e sono soggette alle norme e ai regolamenti sul trattamento dei rifiuti pericolosi. Si prega di smaltire le batterie in base ai requisiti locali pertinenti.

## GARANZIA

---

Il produttore garantisce il prodotto contro difetti di materiale e di lavorazione per un periodo di 2 anni dalla data di acquisto originale. Può essere esteso di un anno se l'utente si iscrive al sito web myswap. La garanzia si applica solo se il prodotto è destinato all'uso domestico. La garanzia non copre i guasti dovuti alla normale usura.

Il produttore si impegna a sostituire le parti identificate come difettose dal distributore designato. Il produttore non si assume la responsabilità della sostituzione del dispositivo, in tutto o in parte, e/o dei danni che ne derivano.

### **La garanzia non copre i guasti dovuti a:**

- manutenzione insufficiente.
- montaggio, regolazione o funzionamento anomalo del prodotto.
- parti soggette a normale usura.

### **La garanzia non si estende fino:**

- spese spedizione e imballaggio
- uso del dispositivo per uno scopo diverso da quello per cui è stato progettato.
- uso e la manutenzione del dispositivo effettuati in un modo non descritto nel manuale d'uso.

Nell'ambito della nostra politica di miglioramento continuo dei prodotti, ci riserviamo il diritto di modificare le specifiche senza preavviso. Di conseguenza, il prodotto può essere diverso dalle informazioni in esso contenute, ma una modifica sarà intrapresa senza preavviso se viene riconosciuta come un miglioramento rispetto alle caratteristiche precedenti.

### **LEGGERE ATTENTAMENTE IL MANUALE PRIMA DI UTILIZZARE IL DISPOSITIVO!**

Quando si ordinano parti di ricambio, indicare il numero o il codice del pezzo, lo si può trovare nella lista delle parti di ricambio in questo manuale. Conservare la ricevuta d'acquisto; senza di essa, la garanzia non è valida. Per aiutarvi con il vostro prodotto, vi invitiamo a contattarci per telefono o tramite il nostro sito web:

**+33 (0)9.70.75.30.30**

**<https://services.swap-europe.com/contact>**

Devi creare un "ticket" tramite la piattaforma web.

- Registrati o crea il tuo account.
- Indicare il riferimento del dispositivo.
- Scegliere l'oggetto della propria richiesta.
- Descrivi il tuo problema.
- Allegare questi file: fattura o ricevuta di vendita,  
foto della targhetta di identificazione (numero di serie),  
foto del pezzo di cui avete bisogno (per esempio:  
pin della spina del trasformatore che si sono rotti).



## **GUASTO DEL PRODOTTO**

---

### **COSA FARE SE IL MIO DISPOSITIVO SI ROMPE?**

#### **Se hai acquistato il tuo prodotto in un negozio:**

- Assicurati che il dispositivo sia completo di tutti gli accessori in dotazione, e pulito! In caso contrario, il riparatore rifiuterà il dispositivo.
- Recarsi in negozio con il dispositivo completo e con lo scontrino o la fattura.

#### **Se hai acquistato il tuo prodotto su un sito web:**

- Assicurati che il dispositivo sia completo di tutti gli accessori in dotazione, e pulito! In caso contrario, il riparatore rifiuterà il dispositivo.
- Creare un ticket di servizio SWAP-Europe sul sito: <https://services.swap-europe.com> Quando si effettua la richiesta su SWAP-Europe, è necessario allegare la fattura e la foto della targhetta (numero di serie).

Contattare il centro di riparazione per assicurarsi che sia disponibile prima di consegnare il dispositivo.

Recarsi al centro di riparazione con il dispositivo completa imballato, accompagnato dalla fattura d'acquisto e dal foglio di supporto scaricabile del centro dopo aver completato la richiesta di assistenza sul sito SWAP-Europe

**Si prega di conservare l'imballaggio originale per consentire la restituzione al servizio post-vendita o di imballare il dispositivo con una scatola di cartone simile delle stesse dimensioni.**

**Per qualsiasi domanda riguardante il nostro servizio post-vendita potete fare una richiesta sul nostro sito web <https://services.swap-europe.com>**

**Il nostro numero di assistenza rimane disponibile al +33 (9) 70 75 30 30.**



# ESCLUSIONI DI GARANZIA

---

## LA GARANZIA NON COPRE:

- Avvio e impostazione del prodotto.
- Danni derivanti dalla normale usura del prodotto.
- Danni derivanti dall'uso improprio del prodotto.
- Danni risultanti dal montaggio o dalla messa in funzione non conformi al manuale d'uso.
- Guasti legati alla carburazione oltre i 90 giorni e incrostazioni dei carburatori.
- Interventi di manutenzione periodica e standard.
- Azioni di modifica e smontaggio che annullano direttamente la garanzia.
- Prodotti il cui marchio di autenticazione originale (marchio, numero di serie) è stato degradato, alterato o ritirato.
- Sostituzione dei materiali di consumo
- L'uso di pezzi non originali.
- Rottura di parti a seguito di urti o proiezioni.
- Rotture di accessori.
- Difetti e loro conseguenze legate a qualsiasi causa esterna.
- Perdita di componenti e perdita dovuta a un avvitamento insufficiente.
- Taglio di componenti e qualsiasi danno legato all'allentamento di parti.
- Sovraccarico o surriscaldamento.
- Scarsa qualità dell'alimentazione: tensione difettosa, errore di tensione, ecc.
- Danni derivanti dalla privazione del godimento del prodotto durante il tempo necessario alle riparazioni e più in generale i costi legati all'immobilizzazione del prodotto.
- Le spese per una seconda opinione stabilita da un terzo a seguito di un preventivo di un centro di riparazione SWAP-Europe
- L'utilizzo di un prodotto che presenterebbe un difetto o una rottura che non è stato oggetto di una segnalazione e/o riparazione immediata con i servizi della SWAP-Europe.
- Deterioramento legato al trasporto e allo stoccaggio\*.
- Lanciatori oltre i 90 giorni.
- Olio, benzina, grasso.
- Danni legati all'uso di carburanti o lubrificanti non conformi.

\* In conformità con la legislazione sui trasporti, i danni legati al trasporto devono essere dichiarati ai trasportatori entro 48 ore al massimo dopo l'osservazione, mediante lettera raccomandata con ricevuta di ritorno.

Questo documento è un supplemento per la vostra consultazione, una lista non esaustiva.

**Attenzione:** tutti gli ordini devono essere controllati in presenza del corriere. In caso di rifiuto da parte del corriere, dovete semplicemente rifiutare la consegna e notificare il vostro rifiuto.

**Promemoria:** le riserve non escludono la notifica per lettera raccomandata con ricevuta di ritorno entro 72 ore.

### Informazioni:

I dispositivi termici devono essere sverniciati ogni stagione (servizio disponibile sul sito SWAP-Europe). Le batterie devono essere caricate prima di essere riposte.



## OGÓLNE OSTRZEŻENIA DOTYCZĄCE BEZPIECZEŃSTWA ELEKTRONARZĘDZIA

**OSTRZEŻENIE.** Zapoznać się z wszystkimi specyfikacjami, ilustracjami, instrukcjami i ostrzeżeniami dotyczącymi bezpieczeństwa dołączonymi do elektronarzędzia. *Nieprzestrzeganie wszystkich poniższych instrukcji może być przyczyną porażenia prądem, pożaru i/lub poważnych obrażeń.*

**Należy zachować ostrzeżenia i instrukcje do użycia w przyszłości.**

*Termin „elektronarzędzie” w ostrzeżeniach odnosi się do elektronarzędzi zasilanych sieciowo (przewodowych) lub elektronarzędzi akumulatorowych (beprzewodowych).*

### **1. Bezpieczeństwo w miejscu pracy.**

**a) Obszar roboczy należy utrzymywać w czystości.** *Nieład i złe oświetlenie przyczyniają się do wypadków.*

**b) Nie wolno korzystać z elektronarzędzi w przestrzeniach wybuchowych, np. w obecności łatwopalnych cieczy, gazów lub pyłu.** *Podczas pracy elektronarzędzi powstają iskry, które mogą doprowadzić do zapłonu pyłu lub oparów.*

**c) Dzieci i inne osoby postronne powinny pozostać w bezpiecznej odległości od pracującego elektronarzędzia.** *Rozproszenie uwagi może spowodować utratę kontroli nad urządzeniem.*

### **2. Bezpieczeństwo elektryczne**

**a) Wtyczki elektronarzędzi muszą być odpowiednie do danego gniazda.** Pod żadnym pozorem nie należy modyfikować wtyczki w jakikolwiek sposób. Nie wolno używać wtyczek przejściowych z elektronarzędziami, które mają uziemienie. *Stosowanie wtyczek nie poddanych modyfikacjom oraz odpowiednich gniazd zmniejsza ryzyko porażenia prądem.*

**b) Należy unikać bezpośredniego kontaktu fizycznego z powierzchniami uziemionymi, takimi jak rury, grzejniki, kuchenki, lodówki.** *Ryzyko porażenia prądem jest większe, jeśli ciało osoby obsługującej urządzenie jest uziemione.*

**c) Nie należy wystawiać elektronarzędzi na działanie deszczu lub wilgoci.** *Dostanie się wody do wnętrza elektronarzędzia zwiększy ryzyko porażenia prądem.*

**d) Nie należy używać przewodu w niewłaściwy sposób.** Pod żadnym pozorem nie należy wykorzystywać przewodu do przenoszenia lub ciągnięcia elektronarzędzia ani do jego odłączania od sieci. Chronić przewód przed ciepłem, olejami, ostrymi krawędziami i częściami ruchomymi. *Przewody uszkodzone lub poplątane zwiększają ryzyko porażenia prądem.*

**e) Podczas korzystania z elektronarzędzia na wolnym powietrzu należy używać przewodu przedłużacza przystosowanego do użytku na zewnątrz.** *Używanie przewodu nadającego się do użytku na wolnym powietrzu zmniejsza ryzyko porażenia prądem.*

**f) Jeśli obsługa elektronarzędzia w wilgotnym miejscu jest nieunikniona, użyć zasilania wyposażonego w wyłącznik różnicowoprądowy.** *Użycie wyłącznika różnicowoprądowego zmniejsza ryzyko porażenia prądem.*

### **3. Bezpieczeństwo osobiste**

**a) Przez cały czas pracy elektronarzędziem należy zachować koncentrację, uważać przy czynnościach i stosować się do zdrowego rozsądku.** Elektronarzędzia nie wolno używać pod wpływem zmęczenia, narkotyków, alkoholu lub leków. *Chwila nieuwagi w czasie obsługi elektronarzędzi może być przyczyną poważnych obrażeń ciała.*

**b) Należy korzystać ze środków ochrony osobistej.** Zawsze nosić okulary ochronne. Sprzęt ochronny, jak na przykład maska przeciwpyłowa, antypoślizgowe obuwie ochronne, kask lub słuchawki ochronne używane we właściwych sytuacjach pozwoli na zmniejszenie obrażeń ciała.

**c) Unikać niezamierzonego uruchomienia.** Przed podłączeniem narzędzia do sieci, podniesieniem i przenoszeniem należy zawsze sprawdzić, czy przełącznik znajduje się w pozycji wyłączonej.

*Przenoszenie elektronarzędzi z palcem na przełączniku lub doprowadzenie zasilania elektronarzędzia, w których przełącznik jest włączony może powodować wypadki.*

**d) Przed włączeniem elektronarzędzia należy usunąć z niego wszystkie klucze nastawcze lub maszynowe. Pozostawienie klucza zamocowanego na jednej z części obrotowych urządzenia może spowodować obrażenia ciała.**

**e) Nie wolno zbyt mocno się wychylać. Przez cały czas należy zachować odpowiednią równowagę i zapewnić odpowiednie oparcie dla stóp. Pozwoli to na lepsze kontrolowanie urządzenia w nieoczekiwanych sytuacjach.**

**f) Należy nosić odpowiednie ubranie. Do pracy z urządzeniem nie wkładać luźnych ubrań ani biżuterii. Włosy i odzież należy utrzymywać z dala od ruchomych części. Luźne części ubrania, biżuteria lub długie włosy mogą zostać wciągnięte przez części ruchome.**

**g) Jeśli w urządzeniu przewidziano elementy służące do odprowadzania i zbierania pyłu, należy sprawdzić, czy są podłączone i czy działają we właściwy sposób. Korzystanie z tego typu elementów pozwala ograniczyć zagrożenia związane z pyłem.**

**h) Nie wolno dopuścić, by rutyna wynikająca z częstego używania narzędzia doprowadziła do beztroskiego zachowania i ignorowania zasad bezpieczeństwa. Beztroskie postępowanie może w ułamku sekundy spowodować poważne obrażenia.**

#### **4. Użytkowanie i troska o elektronarzędzie**

**a) Urządzenia nie należy przeciążać. Należy korzystać z narzędzia odpowiedniego do danego typu pracy. Odpowiednio dobrane urządzenie pozwoli na lepsze i bezpieczniejsze wykonanie pracy, we właściwym dla urządzenia tempie.**

**b) Z elektronarzędzia nie wolno korzystać, jeśli nie da się go włączyć i wyłączyć przy pomocy przełącznika. Urządzenie, którego nie można kontrolować używając przełącznika jest niebezpieczne i powinno być oddane do naprawy.**

**c) Przed przystąpieniem do regulowania elektronarzędzi, wymiany akcesoriów lub przygotowywania urządzeń do przechowywania należy odłączyć wtyczkę od źródła zasilania i/lub wyjąć zespół akumulatora. Tego typu środki ostrożności zmniejszają ryzyko przypadkowego uruchomienia urządzenia.**

**d) Niepracujące elektronarzędzia należy przechowywać poza zasięgiem dzieci. Nie dopuszczać osób bez znajomości urządzenia lub niniejszych instrukcji do obsługi elektronarzędzia. Elektronarzędzia w rękach nieprzeszkolonych użytkowników stanowią zagrożenie.**

**e) Elektronarzędzia i akcesoria należy utrzymywać w dobrym stanie technicznym. Należy sprawdzać, czy części ruchome są właściwie założone, czy się nie zacinają oraz wszelkie inne warunki, które mogą wpływać na działanie elektronarzędzia. Jeśli urządzenie jest uszkodzone, przed przystąpieniem do jego użytkowania, należy je naprawić. Częstą przyczyną wypadków jest zły stan techniczny urządzeń.**

**f) Narzędzia służące do cięcia powinny być naostrzone i utrzymywane w czystości. Jeśli narzędzia służące do cięcia, które posiadają ostre krawędzie tnące, są właściwie konserwowane, istnieje mniejsze prawdopodobieństwo ich zacinania się. Ponadto, łatwiej je kontrolować.**

**g) Elektronarzędzia, akcesoriów, nakładek, itp. należy używać zgodnie z niniejszymi instrukcjami oraz w sposób właściwy dla danego rodzaju urządzenia, z uwzględnieniem warunków pracy oraz jej rodzaju. Używanie urządzenia niezgodnie z przeznaczeniem może prowadzić do powstania sytuacji niebezpiecznych.**

**h) Uchwyty i powierzchnie chwytu należy utrzymywać suche, czyste, niezanieczyszczone olejem lub smarem. Śliskie uchwyty i powierzchnie chwytu uniemożliwiają bezpieczne postępowanie i kontrolę nad narzędziem w niespodziewanych sytuacjach.**

#### **5. Użytkowanie i konserwacja narzędzi akumulatorowych**

**a) Ładować tylko przy użyciu ładowarki określonej przez producenta. Ładowarka przewidziana dla**

*jednego rodzaju zespołu akumulatora stwarza ryzyko pożaru w przypadku użycia jej z innym zespołem akumulatora.*

**b) Należy używać jedynie zespołu akumulatora przeznaczonego dla danego urządzenia. Użycie innych akumulatorów stwarza ryzyko wystąpienia obrażeń ciała lub pożaru.**

**c) Kiedy zespół akumulatora nie jest używany, należy przechowywać go z dala od przedmiotów metalowych, takich jak spinacze, monety, klucze, gwoździe, śruby lub inne niewielkie przedmioty metalowe, które mogłyby spowodować zwarcie pomiędzy stykami. Zwarcie styków akumulatora może spowodować pożar.**

**d) W przypadku przeciążenia z akumulatora może wyciec płyn; nie należy go dotykać. W razie przypadkowego kontaktu przemyć skórę wodą. W przypadku dostania się płynu do oczu należy skontaktować się z lekarzem. Płyn z akumulatora może powodować podrażnienia lub oparzenia.**

**e) Nie wolno używać zespołu akumulatora ani narzędzia, które są uszkodzone lub zmodyfikowane. Uszkodzone lub zmodyfikowane akumulatory mogą działać w sposób nieprzewidywalny, prowadząc do pożaru, wybuchu lub ryzyka obrażeń.**

**f) Nie wolno narażać akumulatora ani narzędzia na działanie ognia lub nadmiernej temperatury. Narażenie na ogień lub nadmierną temperaturę powyżej 130°C może spowodować wybuch.**

**g) Należy przestrzegać wszystkich instrukcji ładowania, nie ładować akumulatora ani narzędzia w temperaturze spoza zakresu wyznaczonego w instrukcjach. Ładowanie nieprawidłowe lub w temperaturach poza wyznaczonym zakresem może uszkodzić akumulator i zwiększyć ryzyko pożaru.**

## **6. Serwis**

**a) Zlecać serwisowanie elektronarzędzia wykwalifikowanemu technikowi, używać wyłącznie identyczne części zamienne. Zapewni to zachowanie bezpieczeństwa elektronarzędzia.**

**b) Nie wolno naprawiać uszkodzonych zespołów akumulatora. Naprawy zespołów akumulatora może przeprowadzać wyłącznie producent lub autoryzowany serwis.**

## **OSTRZEŻENIA DOTYCZĄCE BEZPIECZEŃSTWA WIERTARKO-WKRĘTARKI**

- 1. Należy stosować środki ochrony słuchu podczas wiercenia z udarem. Narażenie na hałas może spowodować utratę słuchu.**
- 2. Narzędzia należy używać z rękojęciami dodatkowymi, jeśli są dostarczone z narzędziem. Utrata kontroli może spowodować osobiste obrażenia.**
- 3. Przed użyciem należy pewnie chwycić narzędzie. Narzędzie wytwarza wysoki moment obrotowy i bez odpowiedniego chwytu narzędzia podczas pracy może dojść do utraty kontroli i przez to do obrażeń osobistych.**
- 4. Elektronarzędzie należy trzymać za izolowane powierzchnie chwytu podczas pracy, kiedy narzędzie robocze może zetknąć się z ukrytymi przewodami. Kontakt narzędzia roboczego z przewodem pod napięciem może przenieść napięcie na odłożone części metalowe elektronarzędzia i spowodować porażenie elektryczne użytkownika.**

## **INSTRUKCJE DOTYCZĄCE BEZPIECZEŃSTWA PRACY DŁUGIMI WIERTŁAMI**

- 1. Nie wolno pracować z prędkością większą niż maksymalna dopuszczalna prędkość wiertła. Przy większych prędkościach wiertło ma silną tendencję do wyginania, kiedy może obracać się swobodnie bez zetknięcia z elementem obrabianym, co może prowadzić do obrażeń osobistych.**
- 2. Wiercenie należy rozpoczynać z małą prędkością, kiedy końcówka wiertła jest oparta o element obrabiany. Przy większych prędkościach wiertło ma silną tendencję do wyginania, kiedy może obracać się swobodnie bez zetknięcia z elementem obrabianym, co może prowadzić do obrażeń osobistych.**
- 3. Nacisk należy przykładać wyłącznie w osi wiertła, nie stosować nadmiernego nacisku. Wiertła**

*mogą się wyginać prowadząc do pęknięcia lub utraty kontroli i przez to do obrażeń osobistych.*

## **INSTRUKCJE DODATKOWE**

1. Wszystkie urządzenia bezpieczeństwa, wentylację i obudowę silnika należy utrzymywać wolne od brudu i pyłu, na ile to możliwe. Wyposażenie wycierać czystą ściereczką lub przedmuchać sprężonym powietrzem o niskim ciśnieniu.
2. Zalecamy czyszczenie urządzenia natychmiast po jego każdym użyciu.
3. Wyposażenie należy regularnie czyścić wilgotną szmatką i delikatnym mydłem. Nie używać środków czyszczących ani rozpuszczalników, które mogą uszkodzić części z tworzyw sztucznych w wyposażeniu. Nie wolno dopuścić do przesiąkania wody do urządzenia. Przedostanie się wody do narzędzia elektrycznego zwiększa ryzyko porażenia elektrycznego.
4. Prąd elektryczny zasilania musi odpowiadać parametrom ładowarki akumulatora. Należy uważnie zapoznać się z instrukcjami i parametrami technicznymi ładowarki i akumulatora.
5. Nie wolno dopuścić do zawilgocenia, deszczu ani rozprysków w miejscu ładowania.
6. Temperatura otoczenia nigdy nie powinna przekroczyć 50°C. Chronić urządzenie przed bezpośrednim światłem słonecznym.
7. Wadliwy lub uszkodzony zespół akumulatora, który nie utrzymuje obciążenia, należy usunąć w specjalnym punkcie zbiórki odpadów. Należy dbać o środowisko. Nie wyrzucać nienadającego się do użytku zespołu akumulatora z odpadami gospodarstwa domowego, nie wrzucać do ognia ani wody.
8. Powierzchnia ładowarki musi zawsze być wolna od pyłu i brudu.
9. Przed wykonaniem jakichkolwiek czynności lub konserwacji przy urządzeniu należy zawsze wyjąć zespół akumulatora.
10. Jeśli narzędzie wytwarza znaczne ilości pyłu, należy używać systemu do jego zbierania. Informacje o sposobie montażu i użytkowania systemu odprowadzania pyłu zawiera jego instrukcja obsługi.

## **RYZYKA SZCZĄTKOWE**

Wyeliminowanie wszystkich czynników ryzyka szczątkowego jest niemożliwe, nawet jeśli narzędzie jest używane zgodnie z opisem. Mogą występować poniższe zagrożenia związane z konstrukcją i budową narzędzia:

1. Zmiany pulmonologiczne przy braku stosowania skutecznej maski.
2. Uszkodzenie słuchu przy braku skutecznej ochrony słuchu.
3. Obrażenia ciała spowodowane wytwarzanymi wibracjami, jeśli urządzenie elektryczne jest używane nieprawidłowo, bardzo długo lub jest źle konserwowane.

**OSTRZEŻENIE!** Urządzenie podczas pracy wytwarza pole elektromagnetyczne. W pewnych okolicznościach pole może zakłócać działanie aktywnych lub pasywnych implantów medycznych. Aby ograniczyć ryzyko poważnych lub śmiertelnych obrażeń, osobom z implantami zalecamy konsultację z lekarzem i producentem implantu medycznego przed używaniem tego urządzenia.

## **SPECJALNE INSTRUKCJE BEZPIECZEŃSTWA DLA NARZĘDZI**

### **AKUMULATOROWYCH**

1. **Przed włożeniem akumulatora należy upewnić się, że narzędzie jest wyłączone.** Włożenie akumulatora do włączonego narzędzia może spowodować wypadek.
2. **Akumulatory wolno ładować wyłącznie wewnątrz pomieszczeń, ponieważ ładowarka jest przeznaczona tylko do takiego użytku.** Ryzyko porażenia prądem elektrycznym.
3. **Aby ograniczyć zagrożenie porażeniem elektrycznym, przed czyszczeniem ładowarki należy odłączyć ją od zasilania sieciowego.**
4. **Nie wolno narażać akumulatora na silne światło słoneczne przez długi czas, nie pozostawiać na**

- grzejniku. Ciepło niszczy akumulator i stanowi ryzyko eksplozji.
5. Jeśli akumulator jest gorący, przed jego ładowaniem należy poczekać, aż ostygnie.
  6. Nie wolno otwierać akumulatora, należy go chronić przed uszkodzeniami mechanicznymi. Ryzyko zwarcia i wytwarzania oparów drażniących drogi oddechowe. W przypadku dyskomfortu zapewnić dopływ świeżego powietrza i uzyskać poradę lekarską.
  7. Nie wolno używać baterii nieładowalnych. To może uszkodzić urządzenie.
  8. Zalecany zakres temperatur otoczenia dla układu ładowania podczas ładowania to 4°C do 40°C.
  9. Zalecany zakres temperatur otoczenia dla przechowywania narzędzia i akumulatora to 0°C do 50°C.
  10. Zalecany zakres temperatur otoczenia dla pracy narzędzia i akumulatora to -5°C do 50°C.
  11. Przed przechowywaniem wyjąć akumulator z urządzenia.
  12. Elektrolit wyciekający z ogniw może uszkodzić skórę, ubrania i inne obiekty narażone na jego działanie. W przypadku kontaktu elektrolitu ze skórą lub odzieżą należy dokładnie przemyć czystą wodą. Jeśli elektrolit przedostanie się do oczu, nie wolno ich pocierać, lecz natychmiast płukać obfitą ilością czystej wody, na przykład z kranu. Natychmiast skontaktować się z lekarzem.
  13. Nie wolno rozmontowywać ani modyfikować akumulatora, to może spowodować zwarcie między ogniwami lub między ogniwem i jego przewodami, wyłączając w ten sposób działanie systemu zabezpieczeń akumulatora. To może spowodować wyciek elektrolitu, przegrzanie ogniwa lub akumulatora, rozerwanie i pożar.
  14. Unikać przypadkowego i nieumyślnego zwierania akumulatora metalowymi przedmiotami, takimi jak druty, naszyjnik, spinki do włosów. Ewentualne zwarcie może spowodować przepływ nadmiernego prądu, wyciek elektrolitu, nagrzanie ogniw lub akumulatora, rozerwanie i pożar.
  15. Chronić akumulator przed ogniem i ciepłem. Materiały izolacyjne się stopią, uszkadzając odpowietrznik i układ zabezpieczający, powodując wyciek elektrolitu, rozerwanie i ewentualny pożar.
  16. Nie wolno dopuścić do kontaktu akumulatora z wodą. Zamoczenie może spowodować zwarcie, przegrzanie, korozję lub utratę działania.
  17. Nie wolno narażać akumulatora na wstrząsy mechaniczne, na przykład przez upuszczenie, rzucenie lub zmiżdżenie. To spowoduje wyciek elektrolitu, nagrzanie ogniwa lub akumulatora, rozerwanie i pożar.
  18. Unikać bezpośredniego łączenia akumulatora ze źródłem zasilania elektrycznego, takim jak gniazdo zapalniczki samochodowej lub akumulator samochodowy. To może spowodować przepływ nadmiernego prądu pod wysokim napięciem, wyciek elektrolitu, przegrzanie ogniwa lub akumulatora, rozerwanie i pożar.

## **INSTRUKCJE BEZPIECZEŃSTWA DOTYCZĄCE ŁADOWARKI**

1. Ładowarki mogą używać dzieci w wieku 8 lat i więcej oraz osoby o ograniczonych zdolnościach fizycznych, czuciowych i umysłowych lub bez stosownego doświadczenia i wiedzy pod warunkiem, że rozumieją zagrożenia związane ze sprzętem i pod warunkiem zapewnienia nadzoru lub

poinstruowania o użytkowaniu ładowarki w bezpieczny sposób. Dzieci nie powinny bawić się ładowarką. Dzieci nie powinny czyścić ani konserwować ładowarki bez nadzoru osoby dorosłej.

2. W przypadku uszkodzenia przewodu zasilania konieczna jest jego wymiana u producenta, w autoryzowanym serwisie lub przez osobę o podobnych kwalifikacjach, aby zapobiegać zagrożeniom.
3. Do ładowania zespołu akumulatora CBA20V2A wolno używać wyłącznie ładowarki CCH20V.
4. Do ładowania akumulatora wolno używać wyłącznie dołączonej ładowarki.
5. Nie wolno ładować baterii, które nie są przeznaczone do ładowania.
6. Podczas ładowania akumulatory muszą znajdować się w dobrze wentylowanym miejscu.

## **OPIS PRODUKTU**

---

### **Wygląd ogólny (Rys. A)**

- |   |  |
|---|--|
| 1. Samozaciskowy uchwyt wiertarski          | 10. Czerwona dioda LED ładowania               |
| 2. Wybór momentu                            | 11. Akcesoria                                  |
| 3. Wybór biegu (2 poziomy prędkości)        | 12. Rękojeść pomocnicza                        |
| 4. Przełącznik obrotów prawo/lewo i blokada | 13. Zielona dioda LED ładowania                |
| 5. Włącznik z regulacją prędkości           | 14. Wskaźnik naładowania akumulatora (LED)     |
| 6. Uchwyt                                   | 15. Przyciski zwalniania akumulatora           |
| 7. Zaczep na pasek                          | 16. Uchwyt akumulatora                         |
| 8. Zespół akumulatora                       | 17. Oświetlenie LED                            |
| 9. Ładowarka akumulatora                    | 18. Przycisk poziomego naładowania akumulatora |

## **OPIS URZĄDZENIA**

Akumulatorowa wiertarka udarowa ma dwa poziomy prędkości: pierwszy poziom jest odpowiedni do wkręcania, drugi poziom jest odpowiedni do wiercenia i wiercenia z udarem.

Zintegrowany przełącznik momentu, zawierający ustawienia do wiercenia i wiercenia z udarem, pozwala na zastosowanie optymalnej siły do każdego zastosowania, zgodnie z materiałem i wielkością wkręta.

Samozaciskowy uchwyt wiertarski z automatyczną blokadą wrzeciona pozwala dodatkowo na łatwą i beznarzędziową wymianę włożonego narzędzia.

Wbudowane oświetlenie LED poprawia widoczność elementu obrabianego lub powierzchni roboczej, a fabrycznie zamocowany zaczep na pasek ułatwia przenoszenie i dostęp do urządzenia.

Akumulator jest wyposażony we własny wskaźnik poziomu naładowania. Dzięki temu można sprawdzić aktualny poziom naładowania bez konieczności podłączania do urządzenia.

## **DANE TECHNICZNE**

|  |  |
|--|--|
| Napięcie znamionowe  | 20 V DC  |
| Znamionowa prędkość bez obciążenia $n_0$                         | 0–400 obr./min<br>0–1650 obr./min                |
| Częstotliwość udaru  | 0-7200CPM<br>0-29700CPM                          |
| Ustawienie momentu   | 20+1+1   |
| Zakres uchwytu   | Maks. 13 mm                                      |
| Maks. średnica wiercenia   | Drewno 30 mm<br>Metal 13 mm<br>Mur / cegły 15 mm |
| Maks. moment obrotowy  | 45 Nm  |
| Masa (bez ładowarki)   | 1,7 kg   |
| <b>Zespół akumulatora</b>  | <b>CBA20V2A</b>                                  |
| Typ  | Li-ion   |
| Napięcie znamionowe  | 20 V DC  |
| Pojemność  | 2,0 Ah (40 Wh)                                   |
| <b>Ładowarka akumulatora</b>                                     | <b>CCH20V</b>                                    |
| Znamionowy prąd wejściowy  | 230–240 V, 50 Hz                                 |
| Znamionowa moc wejściowa   | 65 W   |
| Znamionowy prąd wyjściowy  | 21,5 V DC  |
| Prąd ładowania   | 2,4 A  |
| Czas ładowania   | Około 60 minut                                   |
| Klasa ochronności  | II   |
| <b>Wartości emisji hałasu</b>                                    |  |
| Wartość pomiarowa hałasu wyznaczona zgodnie z normą EN 62841-2-1 |  |
| $L_{PA}$   | 81,9 dB(A)                                       |
| Niepewność K   | 3 dB(A)  |
| $L_{WA}$   | 92,9 dB(A)                                       |
| Niepewność K   | 3 dB(A)  |
| <b>Wartości emisji wibracji</b>                                  |  |
| Wartość wibracji wyznaczona zgodnie z normą EN 62841-2-1         |  |
| Funkcja wiercenia $a_{h,D}$                                      | 8,274 m/s <sup>2</sup>                           |

|                                      |                         |
|--------------------------------------|-------------------------|
| Funkcja wiercenia z udarem $a_{h,D}$ | 13,261 m/s <sup>2</sup> |
| Niepewność K                         | 1,5 m/s <sup>2</sup>    |

- Deklarowane całkowite wartości wibracji i deklarowane wartości emisji hałasu zostały zmierzone zgodnie ze znormalizowaną metodą testową i można ich używać do porównywania ze sobą narzędzi.
- Deklarowanych całkowitych wartości wibracji i deklarowanych wartości emisji hałasu można też używać do wstępnej oceny narażenia.

### **OSTRZEŻENIA**

- Emisje wibracji i hałasu podczas rzeczywistej pracy elektronarzędzia mogą odbiegać od wartości deklarowanych zależnie od sposobu korzystania z narzędzia, w szczególności od rodzaju obrabianego materiału.
- Konieczne jest wyznaczenie środków bezpieczeństwa, chroniących użytkownika na podstawie oceny narażenia w warunkach rzeczywistej pracy (z uwzględnieniem wszystkich elementów cyklu roboczego, np. czasu, przez jaki narzędzie jest wyłączone, przez jaki pracuje jałowo i przez jaki jest obciążone pracą).

## **PRZEZNACZENIE**

---

Przeznaczenie produktu:

1. wkręcanie i luzowanie wkrętów;
2. wiercenie w drewnie, tworzywach sztucznych, ceramice i metalu;
3. wiercenie z udarem w murze, cegle, betonie i kamieniu przy stosowaniu się do danych technicznych.

Wszelkie inne zastosowania lub modyfikacje produktu są uważane za niewłaściwe użycie i mogą skutkować poważnymi obrażeniami osobistymi. Producent nie przyjmuje żadnej odpowiedzialności za straty spowodowane niewłaściwym użyciem. Produkt został zaprojektowany do użytku przez osoby dorosłe i nie jest przeznaczony do użytku profesjonalnego.

## **PRZED UŻYCIEM**

---

### **ROZPAKOWANIE**

1. Rozpakować wszystkie elementy i ułożyć je na płaskim, stabilnym podłożu.
2. Upewnić się, że zawartość dostawy jest kompletna i bez uszkodzeń. W przypadku zauważenia brakujących lub uszkodzonych części nie wolno używać produktu, należy skontaktować się ze sprzedawcą lub centrum serwisowym. Nie wolno używać produktu aż do dostarczenia brakujących części i wymiany wadliwych części. Korzystanie z niekompletnego lub uszkodzonego produktu stanowi zagrożenie dla ludzi i mienia.
3. Sprawdzić, czy są wszystkie akcesoria i narzędzia wymagane do montażu i pracy.

### **ZAKRES DOSTAWY**

Należy uważnie rozpakować akumulatorową wiertarko-wkrętarkę i sprawdzić kompletność:

- 1x akumulatorowa wiertarka udarowa
- 2x zespół akumulatora 2,0 Ah
- 1x ładowarka akumulatora
- 50szt 25mm bity CRV
- 14szt. wiertarka metalowa
- Wiertarka do drewna 6szt.
- 1ks 50mm uchwyt przedłużający
- Uchwyt pomocniczy 1ks1 x zaczep na pasek
- 1 x Rękojeść pomocnicza
- 1 x walizka transportowa
- 1x instrukcja obsługi



## **ŁADOWANIE ZESPOŁU AKUMULATORA (RYS. B)**

**Uwaga:**

1. **Nieprawidłowe ładowanie grozi uszkodzeniem akumulatora.**
2. **Przed włożeniem lub wyjęciem akumulatora wyjąć wtyczkę ładowarki z gniazdka sieciowego.**

Akumulator jest dostarczany w stanie częściowego naładowania, aby uniknąć jego uszkodzenia przez głębokie rozładowanie. Akumulator należy naładować przed pierwszym uruchomieniem i kiedy akumulator ma niski poziom. Aby to zrobić, należy wykonać czynności (rys. B):

1. Wsunąć zespół akumulatora (8) do ładowarki (9) spodem do góry, tak aby się zatrzasnął.
2. Włożyć wtyczkę zasilania sieciowego ładowarki (9) do gniazdka sieciowego chronionego bezpiecznikiem. Zaświeci się czerwona dioda LED ładowania (10), ładowanie trwa około 60 minut.
3. Począć, aż czerwona dioda LED ładowania (10) zgaśnie i zaświeci się zielona dioda LED ładowania (13), wtedy akumulator jest w pełni naładowany.
4. Kabel zasilania ładowarki wyciągać z gniazdka, trzymając za wtyczkę. Zespół akumulatora (8) i ładowarka (9) mogą się nagrzewać podczas ładowania. Pozwolić na ostygnięcie akumulatora do temperatury pokojowej.
5. Wyjąć akumulator (8) z ładowarki (9), w tym celu nacisnąć i przytrzymać przycisk zwalniania akumulatora (15) i wysunąć zespół akumulatora (8) z ładowarki (9).

## **WYJMOWANIE I WKŁADANIE AKUMULATORA**

1. Ustawić przełącznik obrotów prawo/lewo (4) w położeniu środkowym (blokada).
2. Włożyć zespół akumulatora (8), umieścić w prowadnicy i wcisnąć do uchwyty akumulatora (16). Będzie słyszalne zatrzaśnięcie.
3. Odłączyć zespół akumulatora (8) z narzędzia, nacisnąć przycisk zwalniania akumulatora (15) na zespole akumulatora (8) i wysunąć akumulator.

## **KONTROLA POZIOMU NAŁADOWANIA AKUMULATORA**

Akumulator jest wyposażony we wbudowany wskaźnik poziomu naładowania.

Stan akumulatora jest wskazywany za pomocą trzech diod LED wskaźnika poziomu naładowania (14).

| <b>Kolor LED</b>              | <b>Znaczenie</b>   |
|-------------------------------|--|
| Zielony-pomarańczowy-czerwony | Maksymalne naładowanie / moc                               |
| Pomarańczowy-czerwony         | Średnie naładowanie / moc                                  |
| Czerwony                      | Niski poziom naładowania – konieczne ładowanie akumulatora |

Nacisnąć przycisk poziomu naładowania akumulatora (18) na zespole akumulatora (8). Na wskaźniku naładowania akumulatora (LED) (14) będzie widoczne wskazanie poziomu.


## **WYMIANA NARZĘDZIA**

Urządzenie ma w pełni automatyczną blokadę wrzeczona. Kiedy narzędzie jest nieruchome, tor napędu z silnika jest zablokowany, wtedy możliwe jest otwarcie samozaciskowego uchwyty wiertarskiego. Poniższa procedura pozwala na wyjmowanie i wkładanie narzędzi:

1. Ustawić przełącznik obrotów prawo/lewo (4) w położeniu środkowym (blokada).
2. Obrócić samozaciskowy uchwyt wiertarski (1) w lewo, aby go otworzyć.
3. W razie potrzeby wyjąć wiertło z uchwyty wiertarskiego.
4. Włożyć odpowiednie wiertło lub bit do uchwyty wiertarskiego (1).
5. Zacisnąć samozaciskowy uchwyt wiertarski (1), obracając w prawo.

## **WYBÓR MOMENTU I USTAWIENIE WIERCENIA**

Pokrętko wyboru momentu (2) umożliwia wybór pożądanego, optymalnego ustawienia.

1. Niski moment służy do łatwo wkręcanych wkrętów i miękkich materiałów.
2. Wysoki moment służy do trudniej wkręcanych wkrętów i twardych materiałów oraz do wykręcania.
3. Do wiercenia służy ustawienie wskazywane symbolem .

4. Do wiercenia z udarem służy ustawienie wskazywane symbolem .

**Uwaga:** Nie wolno używać ustawienia wiercenia ani wiercenia z udarem do wkręcania.

## **DWA POZIOMY PRĘDKOŚCI**

**Uwaga:** Bieg wolno zmieniać tylko kiedy urządzenie jest całkowicie zatrzymane! W przeciwnym przypadku urządzenie może ulec uszkodzeniu.

1. Przesunąć przełącznik wyboru biegu (3) do pożądanego położenia.
2. Poziom prędkości 1: prędkość do 450 obr./min, odpowiednia do wkręcania.
3. Poziom prędkości 2: prędkość do 1650 obr./min, odpowiednia do wiercenia.

## **MONTAŻ ZACZEPU NA PASEK**

**Dostępna jest możliwość montażu zaczepu na pasek, dołączonego do zestawu z urządzeniem.**

1. Ustawić przełącznik obrotów prawo/lewo (4) w położeniu środkowym (blokada).
2. Poluzować śrubę przy przyłączy zaczepu na pasek (7).
3. Zamocować zaczep na pasek (12) do przyłączy (7) za pomocą śruby.

## **OBSŁUGA**

---

**Wskazówki i uwagi dotyczące postępowania z akumulatorową wiertarką**

### **INFORMACJE OGÓLNE**

1. Przed każdym użyciem należy sprawdzić, czy narzędzie w samozaciskowym uchwycie wiertarskim jest prawidłowo osadzone. Musi być pewnie zablokowane i wyśrodkowane w uchwycie.
2. Bity do wkręcania mają oznaczenie rozmiaru i kształtu. W przypadku wątpliwości należy sprawdzić, czy bit można mocno zacisnąć w samozaciskowym uchwycie wiertarskim bez pozostawienia luzów.
3. Położenie środkowe przełącznika obrotów prawo/lewo i blokady służy do wymiany wiertła lub bitów oraz przerw w pracy.

### **WKRĘCANIE**

1. W miękkim drewnie śruby można wkręcać bez otworu pilotowego.
2. W twardym drewnie lub przy długich śrubach zaleca się wykonanie otworu pilotowego.
3. Do śrub z łbem stożkowym przed wkręcaniem należy wykonać wiertłem pogłębienie stożkowe.
4. Szczególnie małe śruby i bity są podatne na uszkodzenia po wybraniu nadmiernego momentu i/lub prędkości w narzędziu.

### **OGÓLNE O WIERCENIU**

1. Regularnie robić krótkie przerwy podczas wiercenia, wyjmować wtedy wiertło z otworu, aby umożliwić jego ostygnięcie.
2. Zabezpieczyć element obrabiany w zaciskającym przyrządzie lub imadle.
3. Wybierać prędkość zależnie od charakterystyki materiału i wielkości wiertła.

4. Wysoka prędkość służy do małych średnic wiercenia i miękkich materiałów.
5. Niska prędkość służy do dużych średnic wiercenia i twardych materiałów.
6. Używać odpowiednich przyrządów do oznaczenia pożądanego miejsca otworu do wywiercenia.

## **WIERCENIE W METALU**

1. Używać odpowiednich wiertel do metalu (np. wiertel ze stali szybko tnącej HSS)
2. W przypadku dużych średnic wiercenia wykonać otwór pilotowy mniejszym wiertłem.
3. Aby osiągnąć doskonałe rezultaty, wiertło należy chłodzić odpowiednim środkiem smarnym.
4. Wiertel do metalu można też używać do wiercenia w tworzywach sztucznych.

## **WIERCENIE W DREWNI**

1. Używać wiertel odpowiednich do drewna.
2. Umieścić klocek z drewna pod elementem obrabianym lub wykonać otwór z obu stron, tak aby drewno nie pękało podczas przewiercania.
3. Używać wiertel z końcówką centrującą. Do wiercenia głębokiego używać wiertel spiralnych, a do dużych średnic wiertel sednikowych (Forstner).

## **WIERCENIE Z UDAREM W MURZE I CEGŁACH**

Konieczne stosowanie wiertel odpowiednich do muru lub cegieł.

## **WYBÓR KIERUNKU OBROTÓW**

**Uwaga:** Kierunek obrotów wolno zmieniać tylko kiedy urządzenie jest całkowicie zatrzymane! W przeciwnym przypadku urządzenie może ulec uszkodzeniu.

Zmianę kierunku obrotów silnika umożliwia przełącznik obrotów prawo/lewo (4).

1. Przesunąć do końca przełącznik obrotów prawo/lewo (4) w kierunku, w którym ma obracać się silnik: do wkręcania czy wykręcania
2. Wykonać krótką próbę pracy, aby sprawdzić, czy kierunek obrotów odpowiada planowanej pracy. Zły kierunek obrotów może uszkodzić narzędzie i element obrabiany.
3. W razie potrzeby ustawić przełącznik obrotów prawo/lewo (4) w położeniu środkowym (blokada), aby zablokować działanie włącznika (5).

## **WŁĄCZANIE I WYŁĄCZANIE**

Urządzenie umożliwia bezstopniową kontrolę prędkości. Mocniejsze naciśnięcie włącznika (5) skutkuje większą prędkością.

1. Sprawdzić, czy narzędzie robocze jest zaciśnięte i ustawienie momentu jest odpowiednie do planowanej pracy.
2. Sprawdzić, czy element obrabiany jest zamocowany i stół warsztatowy odpowiednio przygotowany.
3. Nacisnąć i przytrzymać włącznik (5), aby wkręcać lub wiercić.
4. Włączy się oświetlenie LED (17).
5. Zwolnić włącznik (5), aby zatrzymać urządzenie.

## **CZYSZCZENIE I KONSERWACJA**

**OSTRZEŻENIE! Ryzyko obrażeń.** Przed jakąkolwiek czynnością przy urządzeniu należy zawsze je **wyłączyć i wyjąć akumulator.**

1. Urządzenie należy czyścić przed i po każdym użyciu.
2. Urządzenie nie wymaga smarowania po czyszczeniu.

3. Urządzenie należy czyścić miękką, wilgotną i niestrzępiącą szmatką. Nie wolno dopuścić, by wilgoć przedostała się do obudowy. Należy chronić komponenty elektryczne przed wilgocią. Nie wolno nanosić na szmatkę agresywnych środków czyszczących, na przykład aerozoli, rozpuszczalników, środków na bazie alkoholu lub ściernych.
4. Urządzenie osuszać miękką i niestrzępiącą szmatką.
5. Bity i wiertła osuszać miękką i niestrzępiącą szmatką.
6. Należy usunąć pył i ewentualne wióry po wierceniu z samozaciskowego uchwytu wiertarskiego.
7. Połączenia elektryczne w urządzeniu i w ładowarce należy utrzymywać w czystości.
8. Należy usuwać pył osadzający się na otworach wentylacyjnych, aby zapobiegać przegrzewaniu silnika.

## **PRZECHOWYWANIE I TRANSPORT**

---

### **PRZECHOWYWANIE**

Przed przechowywaniem urządzenia należy wykonać czynności:

1. Wyłączyć urządzenie, ustawiając przełącznik obrotów prawo/lewo w położeniu środkowym (blokada)
2. Kabel zasilania ładowarki wyciągać z gniazdka, trzymając za wtyczkę.
3. Poczekać, aż urządzenie ostygnie.
4. Wyjąć akumulator z urządzenia.
5. Usunąć narzędzie robocze z jego uchwytu.
6. Wyczyścić urządzenie, jak opisano w sekcji o konserwacji.
7. Do przechowywania urządzenia używać walizki transportowej z zestawu, aby chronić je przed warunkami zewnętrznymi.
8. Nie wolno przechowywać akumulatora Li-ion, który jest całkowicie rozładowany. Przechowywanie rozładowanego akumulatora może spowodować głębokie rozładowanie i w ten sposób uszkodzić akumulator.

### **TRANSPORT**

Do przenoszenia urządzenia używać walizki transportowej z zestawu, aby chronić je przed warunkami zewnętrznymi.

1. Wyłączyć urządzenie, ustawiając przełącznik obrotów prawo/lewo w położeniu środkowym (blokada).
2. Kabel zasilania ładowarki wyciągać z gniazdka, trzymając za wtyczkę.
3. Poczekać, aż urządzenie ostygnie.
4. Wyjąć akumulator z urządzenia.
5. Usunąć narzędzie robocze z jego uchwytu
6. Chronić produkt przed silnymi wstrząsami i wibracjami, które mogą się pojawić podczas transportu w pojazdach.

## **CZĘŚCI ZAMIENNE I AKCESORIA**

---

### **DOSTĘPNE AKCESORIA**

**OSTRZEŻENIE!** Wolno używać wyłącznie akcesoriów i dodatkowego wyposażenia wskazanych w instrukcji obsługi. Korzystanie z narzędzi roboczych i akcesoriów innych niż wskazane w instrukcji obsługi może przyczynić się do ryzyka obrażeń. Akcesoria należy zamawiać tylko w centrum serwisowym.

| Zapasaowa ładowarka i zespół akumulatora dla platformy 20 V                        |                                       |                                      |
|--|---------------------------------------|--------------------------------------|
| Czas ładowania   | Zespół akumulatora<br>CBA20V2A<br>2Ah | Zespół akumulatora<br>CBA20V4<br>4Ah |
|  | Ładowarka CCH20V                      | 60 min                               |
| Wszystkie urządzenia 20 V są kompatybilne z ładowarką i zespołem akumulatora 20 V. |                                       |                                      |

## ROZWIĄZYWANIE PROBLEMÓW

**OSTRZEŻENIE!** Wolno wykonywać tylko czynności opisane w tych instrukcjach. Jeśli użytkownik nie może samodzielnie rozwiązać problemu, wszelkie dodatkowe kontrole, konserwacja i naprawy muszą być wykonywane w autoryzowanym warsztacie lub przez specjalistę o podobnych kwalifikacjach. Potencjalne usterki często są spowodowane czynnikami, którym może zaradzić użytkownik we własnym zakresie. Dlatego należy sprawdzić produkt zgodnie z opisem w tej sekcji. W większości przypadków problem można szybko rozwiązać.

| Problem   | Możliwa przyczyna   | Działanie zaradcze   |
|---|---|--|
| Narzędzie się nie uruchamia                               | Rozładowany akumulator                                    | Naładować akumulator   |
|   | Brak akumulatora  | Włożyć akumulator  |
|   | Wadliwy włącznik  | Przekazać do serwisu w celu naprawy  |
|   | Brud na złączach akumulatora                              | Usunąć brud  |
| Wiertło z trudem lub w ogóle nie zagłębia się w materiale | Niewłaściwe ustawienie momentu                            | Ustawić właściwy moment, powinno być wybrane ustawienie wiercenia.   |
|   | Ustawienie prędkości                                      | Zwiększyć prędkość do wyższego poziomu   |
|   | Nieodpowiednie wiertło                                    | Zmienić wiertło na właściwe  |
|   | Zły kierunek obrotów                                      | Sprawdzić i odpowiednio zmienić kierunek obrotów   |
|   | Nieodpowiednia charakterystyka materiałów                 | Sprawdzić materiały, czy są odpowiednie do wiertła   |
| Nie da się nacisnąć włącznika                             | Przełącznik obrotów prawo/lewo jest w położeniu środkowym | Sprawdzić położenie przełącznika kierunku obrotów prawo/lewo i ustawić pożądany kierunek, aby odblokować narzędzie |
|   | Wadliwy włącznik  | Przekazać do centrum serwisowego w celu naprawy  |

**Uwaga: jeśli urządzenie nie działa prawidłowo po tej kontroli, należy skontaktować się z serwisem.**

## UTYLIZACJA



Aby dbać o środowisko, po zakończeniu eksploatacji produktu należy go odpowiednio utylizować, nie wyrzucać z odpadami gospodarstwa domowego. Informacje o punktach zbiórki odpadów i godzinach otwarcia można uzyskać u lokalnych władz.



### **Szkody środowiskowe spowodowane nieprawidłową utylizacją baterii i akumulatorów.**

Przed utylizacją produktu należy wyjąć z niego zespół akumulatora. Baterii ani akumulatorów nie wolno wyrzucać z odpadami gospodarstwa domowego. Mogą zawierać toksyczne metale ciężkie i podlegają zasadom i przepisom opisującym postępowanie z odpadami niebezpiecznymi.

Akumulatory należy utylizować zgodnie ze stosownymi wymaganiami lokalnymi.

## **GWARANCJA**

Producent gwarantuje, że produkt jest wolny od wad materiałowych i wykonania przez okres 2 lat od daty pierwszego zakupu. Możliwe jest przedłużenie o rok, jeśli użytkownik zasubskrybuje w witrynie myswap. Gwarancja obowiązuje tylko wtedy, kiedy produkt jest używany do zastosowań nieprofesjonalnych. Gwarancja nie obejmuje usterek spowodowanych normalnym zużyciem.

Producent zgadza się na wymianę części wskazanych jako wadliwe przez wyznaczonego dystrybutora. Producent nie przyjmuje odpowiedzialności za wymianę urządzenia w całości ani w części i/lub szkód następczych.

### **Gwarancja nie obejmuje usterek spowodowanych:**

- niewystarczającą konserwacją;
- niewłaściwym montażem, regulacją lub pracą produktu;
- częściami podlegającymi normalnemu zużyciu.

### **Gwarancja nie obejmuje:**

- kosztów przesyłki i pakowania;
- użycia narzędzia do celów innych niż do jakich zostało przeznaczone;
- użycia i konserwacji maszyny w sposób, jaki nie został opisany w podręczniku użytkownika.

Ze względu na nasze zasady nieustannej pracy nad usprawnianiem produktów, zastrzegamy sobie prawo do zmian specyfikacji bez powiadomienia. Dlatego produkt może być inny niż wskazują tutaj informacje, a modyfikacje będą wprowadzane bez powiadomienia, jeśli okażą się korzystne względem poprzednich parametrów.

### **PRZED UŻYCIEM MASZYNY NALEŻY UWAŻNIE PRZECZYTAĆ INSTRUKCJĘ**

Zamawiając części zamienne, należy wskazać kod lub numer części, które można znaleźć w liście części zamiennych w tej instrukcji. Należy zachować rachunek z zakupu, bez niego gwarancja jest nieważna. Aby uzyskać pomoc z produktem, zachęcamy do kontaktu z nami przez telefon lub witrynę:

**+33 (0)9.70.75.30.30**

**<https://services.swap-europe.com/contact>**

Konieczne jest utworzenie „biletu” przez platformę internetową.

Należy się zarejestrować lub utworzyć swoje konto.

Podać odnośnik narzędzia.

Wybrać temat swojej komunikacji.

Opisać problem.

Dołączyć pliki: faktura lub rachunek, fotografia tabliczki identyfikacyjnej (numer seryjny), fotografia potrzebnej części (np. uszkodzone bolce wtyczki transformatora).



# swap

## AWARIA PRODUKTU

---

### CO ROBIĆ W PRZYPADKU AWARII MASZYNY?

#### Jeśli produkt zakupiono w sklepie:

- Upewnić się, że maszyna jest kompletna, z wszystkimi dostarczonymi akcesoriami i czysta! W przeciwnym przypadku maszyna nie będzie przyjęta do naprawy.
- Udać się do sklepu z kompletną maszyną i z rachunkiem lub fakturą.

#### Jeśli produkt zakupiono przez Internet:

- Upewnić się, że maszyna jest kompletna, z wszystkimi dostarczonymi akcesoriami i czysta! W przeciwnym przypadku maszyna nie będzie przyjęta do naprawy.
- Utworzyć bilet serwisowy SWAP-Europe na stronie: <https://services.swap-europe.com>. Przy wprowadzaniu zgłoszenia w SWAP-Europe konieczne jest dołączenie faktury oraz fotografii tabliczki znamionowej (z numerem seryjnym).

Skontaktować się z punktem naprawczym przed przekazaniem maszyny, aby się dowiedzieć o dostępności.

Skierować się do punktu naprawczego z kompletną maszyną w opakowaniu razem z fakturą zakupu oraz arkuszem obsługowym punktu, który jest do pobrania po wypełnieniu zgłoszenia serwisowego na stronie SWAP-Europe.

**Należy zachować oryginalne opakowanie, aby umożliwić posprzedażowe zwroty do serwisu lub zapakować maszynę w pudełko kartonowe o takich samych wymiarach.**

**W przypadku pytań o obsługę posprzedażową, można zwrócić się do nas za pośrednictwem naszej witryny <https://services.swap-europe.com>.**

**Nasza gorąca linia jest dostępna pod numerem +33 (9) 70 75 30 30.**



# WYŁĄCZENIA GWARANCJI

---

## GWARANCJA NIE OBEJMUJE:

- Uruchomienia i konfiguracji produktu;
- Uszkodzeń spowodowanych normalnym zużyciem produktu;
- Uszkodzeń spowodowanych niewłaściwym użyciem produktu;
- Uszkodzeń spowodowanych montażem i uruchomieniem niezgodnymi z podręcznikiem użytkownika;
- Związanych z tworzeniem mieszanki po 90 dniach i zanieczyszczeniem gaźników;
- Czynności okresowej i standardowej konserwacji;
- Modyfikacji i demontażu, które bezpośrednio unieważniają gwarancję;
- Produktów, których oryginalne oznaczenia autentyczności (marka, numer seryjny) zostały starte, zmienione lub usunięte;
- Wymian materiałów eksploatacyjnych;
- Korzystania z nieoryginalnych części;
- Uszkodzeń części po uderzeniach lub wyrzucie;
- Usterek akcesoriów;
- Usterek i ich konsekwencji spowodowanych przyczynami zewnętrznymi;
- Strat komponentów i strat spowodowanych niewłaściwym przykręcaniem;
- Komponentów do cięcia i wszelkich uszkodzeń spowodowanych poluzowaniem części;
- Przeciążenia ani przegrzewania;
- Złych parametrów zasilania: błędnego napięcia itp.;
- Strat spowodowanych brakiem możliwości korzystania z produktu w czasie niezbędnym na naprawę i ogólnie kosztów związanych z unieruchomieniem produktu;
- Kosztów uzyskania niezależnej opinii wydanej przez podmiot zewnętrzny po wydaniu opinii przez centrum naprawcze SWAP-Europe;
- Korzystania z produktu z oznakami usterek lub awarii, które nie były przedmiotem bezpośredniego zgłoszenia i/lub naprawy objętych usługami SWAP-Europe;
- Pogorszenia stanu spowodowanego transportem i przechowywaniem\*;
- Rozruszników po 90 dniach;
- Oleju, benzyny, smarów;
- Strat związanych ze stosowaniem niezgodnych paliw lub środków smarnych.

\* Zgodnie z prawem transportowym straty związane z transportem należy zgłaszać przewoźnikowi w ciągu maksymalnie 48 godzin od ich stwierdzenia w formie rejestrowanego listu z potwierdzeniem odbioru.

Ten dokument stanowi uzupełnienie do informacji użytkownika, lista nie jest pełna.

**Uwaga:** wszystkie zamówienia należy sprawdzić w obecności kuriera. W przypadku odmowy kuriera, należy odmówić przyjęcia i odnotować odmowę.

**Przypomnienie:** zastrzeżenia nie wyłączają powiadomienia przez list rejestrowany z potwierdzeniem odbioru w ciągu 72 godzin.

### Informacja:

Urządzenia ciepłe wymagają przygotowania zimowego w każdym sezonie (usługa dostępna na stronie SWAP-Europe). Przed przechowywaniem akumulatory wymagają naładowania.



## REGULI GENERALE DE PROTECȚIE A MUNCII

**AVERTISMENT** Citiți toate avertismentele de siguranță, instrucțiunile, ilustrațiile și specificațiile furnizate cu această unealtă electrică. *Nerespectarea tuturor instrucțiunilor enumerate mai jos poate duce la electrocutare, incendiu și/sau răniri grave.*

**Păstrați toate avertismentele și instrucțiunile pentru referințe ulterioare.**

*Termenul "unealtă electrică" din avertismente se referă la unealta electrică cu alimentare de la rețeaua electrică (cu fir) sau la unealta electrică cu baterii (fără fir).*

### 1. Siguranța zonei de lucru

- a) **Mențineți spațiul de lucru curat și bine iluminat.** *Spațiile de lucru dezordonate și întunecate predispun la accidente.*
- b) **Nu utilizați sculele electrice în medii explozive, ca de exemplu în prezența unor materiale inflamabile cum ar fi lichide, gaze sau praf.** *Sculele electrice produc scântei, care pot aprinde praful sau vaporii.*
- c) **În timpul lucrului cu o sculă electrică, nu lăsați copiii sau privitorii să se apropie.** *Micșorarea atenției vă poate face să pierdeți controlul.*

### 2. Siguranța electrică

- a) **Ștecherile sculelor electrice trebuie să se potrivească în priza de alimentare. Nu modificați ștecherul niciodată și în nici un fel. Nu folosiți ștechere de adaptare pentru sculele electrice cu legare la pământ (împământate).** *Ștecherile nemodificate și prizele de alimentare corespunzătoare vor reduce riscul de electrocutare.*
- b) **Evitați contactul corporal cu suprafețele împământate, cum ar fi conducte, radiatoare, plite sau frigidere.** *Există un risc sporit de electrocutare în cazul în care corpul dumneavoastră este legat la pământ.*
- c) **Nu expuneți sculele electrice la ploaie sau la umezeală.** *În urma intrării apei într-o sculă electrică va crește riscul de electrocutare.*
- d) **Nu forțați cablul de alimentare. Nu folosiți niciodată cablul de alimentare pentru transportul, tragerea sau scoaterea din priză a sculei electrice. Țineți cablul de alimentare departe de sursele de căldură, petrol, vârfuri ascuțite sau de piese în mișcare.** *Cablurile de alimentare deteriorate sau încălcite duc la creșterea riscului de electrocutare.*
- e) **Atunci când folosiți o sculă electrică în exterior, utilizați un prelungitor corespunzător lucrului în exterior.** *Utilizarea unui prelungitor corespunzător lucrului în exterior reduce riscul de electrocutare.*
- f) **Dacă utilizarea unei scule electrice într-un loc umed este inevitabilă, utilizați o sursă de alimentare protejată cu curent rezidual (DMIC).** *Utilizarea unui dispozitiv RCD reduce riscul electrocutării.*

### 3. Siguranța personală

- a) **Rămâneți atenți, urmăriți ceea ce faceți și utilizați bunul simț atunci când utilizați un instrument de alimentare. Nu folosiți o sculă electrică atunci când sunteți sub influența drogurilor, alcoolului sau a medicamentelor.** *Un moment de neatenție în timpul utilizării sculelor electrice poate duce la vătămări personale grave.*
- b) **Utilizați echipamentul de protecție corporală. Purtați întotdeauna protecție pentru ochi.** *Echipamentul de protecție, cum ar fi o mască de protecție împotriva prafului, pantofi de siguranță antiderapanți, cască de protecție sau protecție auditivă, utilizat în condiții adecvate, va reduce numărul de vătămări corporale.*
- c) **Evitați pornirea accidentală. Înainte de a introduce scula electrică în priza de alimentare, asigurați-vă că aveți comutatorul de acționare în poziția OPRIT (off).** *Transportarea uneltelor electrice*

ținând degetul pe întrerupător sau alimentarea cu tensiune a uneltelor electrice ce au întrerupătorul în poziția pornit înlesnesc producerea.

**d) Înainte de a pune în funcțiune scula electrică, îndepărtați toate penele sau cheile de reglare. O cheie sau o pană care au fost lăsate atașate de o parte rotativă a sculei electrice poate duce la vătămări personale.**

**e) Nu vă întindeți pentru a ajunge la punctul de lucru. Mențineți permanent un contact ferm al piciorului și un echilibru stabil. În acest fel puteți controla mai bine scula electrică în situații neprevăzute.**

**f) Îmbrăcați-vă în mod adecvat. Nu purtați haine largi sau bijuterii. Țineți-vă părul și hainele departe de piesele în mișcare. Hainele largi, părul și bijuteriile pot fi agățate și prinse de părțile în mișcare.**

**g) Dacă dispozitivele sunt construite pentru a fi conectate la echipamente de extragere și colectare a prafului, asigurați-vă că aceste echipamente sunt conectate și funcționează corect. Utilizarea colectării prafului poate reduce pericolele legate de praf.**

**h) Nu lăsați ca familiaritatea dobândită prin utilizarea frecventă a sculelor să vă permită să deveniți mulțumiți și să ignorați principiile de siguranță ale sculelor. O acțiune neglijentă poate provoca răni grave într-o fracțiune de secundă.**

#### **4. Utilizarea și îngrijirea sculelor electrice**

**a) Nu forțați scula electrică. Folosiți scula electrică adecvată operațiunii care trebuie efectuată. O sculă electrică adecvată își va efectua mai bine și mai în siguranță sarcina deoarece este folosită la parametrii pentru care a fost proiectată.**

**b) Nu folosiți scula electrică în cazul în care comutatorul de acționare nu realizează pornirea și oprirea acesteia. Orice sculă electrică ce nu poate fi comandată cu ajutorul comutatorului de acționare este periculoasă și trebuie reparată.**

**c) Deconectați ștecherul de la sursa de alimentare și/sau scoateți acumulatorul, dacă este detașabil, de la scula electrică înainte de a efectua ajustări, schimbarea accesoriilor sau stocarea sculelor electrice. Astfel de măsuri preventive reduc riscul de pornire accidentală a sculei electrice.**

**d) Nu depozitați sculele electrice neutilizate la îndemâna copiilor și nu permiteți persoanelor care nu sunt familiare cu sculele electrice sau cu prezentele instrucțiuni să le utilizeze. Sculele electrice sunt periculoase atunci când sunt utilizate de către persoane neinstruite.**

**e) Păstrați sculele electrice și accesoriile. Verificați alinierea sau prinderea părților în mișcare, verificați componentele sculei pentru a vă asigura că nu sunt sparte și, de asemenea, verificați orice alte situații care ar putea afecta funcționarea sculei electrice. Dacă scula electrică se defectează, reparați-o înainte de a o refolosi. Sculele electrice întreținute necorespunzător duc la producerea multor accidente.**

**f) Mențineți sculele așchietoare ascuțite și curate. Sculele așchietoare întreținute corespunzător, având muchiile tăietoare ascuțite, se înțepenesc mai greu și sunt mai ușor de controlat.**

**g) Utilizați sculele electrice, accesoriile și burghiile etc., în conformitate cu prezentele instrucțiuni și în mod corespunzător tipului de sculă electrică utilizat, ținând seama de condițiile de lucru și de sarcina care trebuie efectuată. Utilizarea unor scule electrice pentru operații diferite de cele pentru care acestea au fost proiectate poate duce la situații periculoase.**

**h) Păstrați mânerul și suprafețele de prindere uscate, curate și fără ulei și grăsimi. Mânerul și suprafețele de prindere alunecoase nu permit manevrarea și controlul sigur al sculei în situații neprevăzute.**

#### **5. Utilizarea și îngrijirea instrumentului cu baterie**

**a) Încărcați din nou numai cu încărcătorul specificat de producătorul. Încărcătorul potrivit cu un tip de acumulator poate crea riscul incendiului dacă este utilizat cu un alt acumulator.**

**b) Folosiți instrumentele electrice numai cu acumulatori proiectate specific. Utilizarea oricăror alte**

acumulatori pot crea riscul accidentului personal și al incendiului.

c) Atunci când acumulatorul nu este utilizat, păstrați-l departe de alte obiecte metalice, cum ar fi agrafe de hârtie, monede, chei, cuie, șuruburi sau alte obiecte metalice mici, care pot face o conexiune de la un terminal la altul. Scurtcircuitarea terminalelor baterii poate cauza arsuri sau incendiu.

d) Ca urmare a folosirii necorespunzătoare, din acumulator se poate scurge lichid. Evitați contactul cu acesta. În caz de contact accidental, clătiți cu apă. Dacă lichidul intră în contact cu ochi, pe lângă măsurile amintite consultați și un medic. Lichidul care se scurge din acumulator poate provoca iritarea pielii sau arsuri.

e) Nu utilizați un acumulator sau o unealtă care este deteriorată sau modificată. Bateriile deteriorate sau modificate pot avea un comportament imprevizibil, ceea ce poate duce la incendii, explozii sau risc de rănire.

f) Nu expuneți un set de baterii sau o sculă la foc sau la temperaturi excesive. Expunerea la foc sau la temperaturi de peste 130 °C poate provoca explozie.

g) Respectați toate instrucțiunile de încărcare și nu încărcați acumulatorul sau sula în afara intervalului de temperatură specificat în instrucțiuni. Încărcarea necorespunzătoare sau la temperaturi în afara intervalului specificat poate deteriora bateria și crește riscul de incendiu.

## 6. Reparare

a) Prevedeți repararea uneltei de lucru de către o persoană calificată, folosind exclusiv piese de schimb identice.

Astfel, vă asigurați că este păstrată siguranța uneltei electrice.

b) Nu efectuați niciodată lucrări de întreținere pe baterii deteriorate. Întreținerea bateriilor trebuie efectuată numai de către producător sau de către furnizorii de servicii autorizați.

## AVERTISMENTE DE SIGURANȚĂ PENTRU BURGHIU

1. Purtați protecții pentru urechi atunci când găuriți cu impact. Expunerea la zgomot poate cauza pierderea auzului.
2. Utilizați mânerul (mânerele) auxiliar(e), dacă este (sunt) furnizat(e) împreună cu sula. Pierderea controlului poate provoca vătămări corporale.
3. Întindeți corect instrumentul înainte de utilizare. Această sculă produce un cuplu ridicat de ieșire și, fără a fixa corect sula în timpul funcționării, poate apărea pierderea controlului, care poate duce la vătămări corporale.
4. Țineți sula electrică numai de suprafețele de prindere izolate, atunci când efectuați o operațiune în care accesoriul de tăiere poate intra în contact cu cabluri ascunse. Accesoriul de tăiere care intră în contact cu un fir "sub tensiune" poate face ca părțile metalice expuse ale sculei electrice să fie "sub tensiune" și ar putea electrocuta operatorul.

## INSTRUCȚIUNI DE SIGURANȚĂ LA UTILIZAREA VÂRFURILOR LUNGI DE BURGHIE

1. Nu utilizați niciodată cu viteză mai mare decât viteza maximă nominală a vârfului de burghiu. La viteze mai mari, bitul este probabil să se îndoiească dacă i se permite să se rotească liber fără a contacta piesa de prelucrat, rezultând vătămări corporale.
2. Începeți întotdeauna găurirea la viteză mică și cu vârful bitului în contact cu piesa de prelucrat. La viteze mai mari, bitul este probabil să se îndoiească dacă i se permite să se rotească liber fără a contacta piesa de prelucrat, rezultând vătămări corporale.
3. Aplicați presiune numai în linie directă cu bitul și nu aplicați o presiune excesivă. Biții se pot îndoii, provocând ruperea sau pierderea controlului, ducând la vătămare corporală.

## **INSTRUCȚIUNI SUPLIMENTARE**

1. Păstrați, pe cât posibil, toate dispozitivele de siguranță, gurile de aerisire și carcasa motorului libere de murdărie și praf. Ștergeți echipamentul cu o cârpă curată sau suflați-l cu aer comprimat la presiune scăzută.
2. Vă recomandăm să curățați imediat aparatul de fiecare dată când terminați de a-l utiliza.
3. Curățați echipamentul în mod regulat cu o cârpă umedă și un săpun moale. Nu folosiți agenți de curățare sau solvenți; aceștia ar putea ataca părțile din plastic ale echipamentului. Asigurați-vă că nu poate pătrunde apă în dispozitiv. Intrarea apei într-o sculă electrică crește riscul de șoc electric.
4. Curentul electric utilizat trebuie să corespundă specificațiilor încărcătorului de baterii; citiți cu atenție instrucțiunile și specificațiile tehnice ale încărcătorului și ale bateriei.
5. Nu permiteți niciodată ca umezeala, ploaia sau stropii să ajungă la locul de reîncărcare.
6. Temperatura ambiantă nu trebuie să depășească niciodată 50 °C. Nu expuneți niciodată unitatea la lumina directă a soarelui.
7. O baterie defectă sau deteriorată sau care nu mai acceptă o sarcină trebuie eliminată la un punct de colectare special. Respectați mediul înconjurător. Nu aruncați un acumulator neutilizabil cu deșeurile menajere în foc sau în apă.
8. Păstrați întotdeauna suprafața încărcătorului fără praf și murdărie.
9. Scoateți întotdeauna acumulatorul înainte de a efectua orice operațiune sau întreținere pe dispozitiv.
10. Folosiți un colector de praf pentru a colecta praful atunci când va produce o cantitate considerabilă de praf. Respectați manualul de instrucțiuni al colectorului de praf pentru a afla cum să îl instalați și cum să-l utilizați.

## **RISURI REZIDUALE**

Chiar și cu utilizarea instrumentului așa cum este descris, este imposibil să se elimine toți factorii de risc reziduali. Următoarele pericole pot fi prezente în legătură cu construcția și proiectarea sculei:

1. Leziuni pulmonare dacă nu se poartă o mască eficientă.
2. Afectarea auzului dacă nu este purtată o protecție eficientă a auzului.
3. Vătămări corporale cauzate de emisiile de vibrații dacă aparatul electric este utilizat necorespunzător sau pentru o perioadă prelungită sau prost întreținută.

**AVERTISMENT!** Acest dispozitiv produce un câmp electromagnetic în timpul funcționării. Acest câmp poate interfera în anumite circumstanțe cu implanturile medicale active sau pasive. Pentru a reduce riscul de vătămări grave sau fatale, recomandăm persoanelor cu implanturi medicale să se consulte cu medicul lor și cu producătorul de implanturi medicale înainte de a utiliza acest dispozitiv.

## **INSTRUCȚIUNI SPECIALE DE SIGURANȚĂ PENTRU SCULELE ACȚIONATE DE BATERII**

1. **Asigurați-vă că scula este oprită înainte de a introduce bateria.** Introducerea unei baterii într-o unealtă care este pornită poate duce la accidente.
2. **Reîncărcați bateriile numai în interior, deoarece încărcătorul de baterii este proiectat numai pentru utilizarea în interior.** Risc de electrocutare.
3. **Pentru a reduce pericolul de electrocutare, deconectați încărcătorul de la rețea înainte de a curăța încărcătorul.**
4. **Nu supuneți bateria la lumina puternică a soarelui pe perioade lungi de timp și nu o lăsați pe un încălzitor.** Căldura deteriorează bateria și există riscul de explozie.
5. **Lăsați o baterie fierbinte să se răcească înainte de a o încărca.**

6. **Nu deschideți bateria și evitați deteriorarea mecanică a bateriei. Risc de scurtcircuit și emiterie de fum care irită tractul respirator.** Asigurați-vă aer proaspăt și solicitați asistență medicală în caz de disconfort.
7. **Nu utilizați baterii care nu pot fi reîncărcate.** Aceasta ar putea deteriora aparatul.
8. **Intervalul de temperatură ambientală recomandată pentru sistemul de încărcare în timpul încărcării este de la 4°C până la 40°C.**
9. **Intervalul de temperatură ambientală recomandată pentru depozitarea sculei și a bateriei este cuprins între 0°C și 50°C.**
10. **Intervalul de temperatură ambientală recomandat pentru utilizarea sculei și a bateriei este de la -5°C până la 50°C.**
11. **Scoateți bateria din dispozitiv înainte de depozitare.**
12. **Scurgerea electrolitilor din celule poate provoca deteriorarea pielii, a hainelor sau a oricăror alte obiecte expuse la aceștia. Dacă electrolitul intră în contact cu pielea sau cu hainele, spălați-vă bine cu apă curată. În cazul în care electrolitul intră în ochi, nu frecați ochii, ci spălați-i imediat cu cantități mari de apă curată, cum ar fi apa de la robinet, și consultați imediat un medic.**
13. **Nu dezamblați sau modificați bateria, deoarece aceasta poate provoca scurtcircuite între celule sau între celulă și cablajul acesteia și dezactivează sistemul de protecție al bateriei. Acestea pot duce la scurgeri de electroliti, supraîncălzirea unei celule sau baterii, explozie și incendiu.**
14. **Evitați scurtcircuitarea întâmplătoare sau involuntară a unei baterii cu obiecte metalice, cum ar fi: sârmă, scule, coliere sau agrafe de păr, care pot provoca scurtcircuit, ceea ce cauzează un flux de curent excesiv, scurgeri de electrolit, încălzirea celulelor sau a bateriilor, explozie și incendiu.**
15. **Păstrați bateria departe de incendiu sau de căldură. Materialele de izolație se vor topi, iar sistemul de ventilație și de protecție pentru eliberarea gazelor va fi deteriorat, provocând scurgeri de electrolit, explozie și, eventual, incendiu.**
16. **Nu permiteți ca bateria să intre în contact cu apa sau să se ude, aceasta poate provoca un scurtcircuit, se poate supraîncălzi, rugini sau își poate pierde din funcții.**
17. **Nu expuneți bateria la șocuri mecanice, de exemplu, prin cădere, aruncare sau zdrobire, ceea ce ar putea provoca scurgeri de electrolit, încălzirea celulei și a bateriei, explozie și incendiu.**
18. **Evitați ca scula cu baterie să se conecteze direct la o sursă electrică, cum ar fi o priză pentru brichetă auto sau o baterie de mașină, ceea ce ar putea provoca un exces de curent la o tensiune ridicată și ar putea cauza scurgeri de electrolit, supraîncălzirea unei celule sau a bateriei, explozie și incendiu.**

## **INSTRUCȚIUNI DE SIGURANȚĂ PENTRU ÎNCĂRCĂTOR**

1. **Acest încărcător poate fi utilizat de copii cu vârsta de peste 8 ani și de persoane cu capacități fizice, senzoriale sau mentale reduse sau cu lipsă de experiență și cunoștințe, dacă au fost supravegheate**

sau instruite cu privire la utilizarea încărcătorului în condiții de siguranță și dacă înțeleg pericolele implicate. Copiii nu trebuie să se joace cu încărcătorul. Curățarea și întreținerea încărcătorului de către utilizatori nu trebuie făcute de copii fără supravegherea unui adult.

2. Dacă cablul de alimentare este deteriorat, acesta trebuie înlocuit de producător, agentul de service sau de persoane calificate în mod similar pentru a evita un pericol.
3. Utilizați acest încărcător CCH20V numai pentru a încărca bateriile CBA20V2A.
4. Pentru a încărca bateria, utilizați numai încărcătorul furnizat
5. Nu încărcați niciodată baterii care nu pot fi reîncărcate.
6. În timpul încărcării bateriile trebuie plasate într-o zonă bine ventilată.

## **DESCRIEREA PRODUSULUI**

---

### **Prezentare generală (Fig. A)**

- |   |  |
|---|--|
| 1. Mandrină de găurit fără cheie  | 10. LED ROȘU de control al încărcării  |
| 2. Selectarea cuplului  | 11. Accesorii                          |
| 3. Selectarea vitezei (2 nivele de viteză)  | 12. Mâner auxiliar                     |
| 4. Comutați pentru rotația în sensul acelor de ceasornic/contrar acelor de ceasornic, blocați | 13. LED VERDE de control al încărcării |
| 5. Comutator pornire/oprire cu reglare a vitezei  | 14. Indicarea nivelului bateriei (LED) |
| 6. Mâner  | 15. Butoane de eliberare a bateriei    |
| 7. Clemă pentru curea   | 16. Suport de baterie                  |
| 8. Set baterii  | 17. Lampă de lucru cu LED              |
| 9. Încărcarea bateriei  | 18. Buton nivel încărcare baterie      |

## **DESCRIEREA DISPOZITIVULUI**

Burghiul cu impact fără fir are două nivele de viteză: în timp ce primul nivel de viteză este potrivit pentru înșurubare, forarea poate fi efectuată folosind al doilea nivel de viteză.

Selecția integrată a cuplului, incluzând fiecare setare pentru forare și forare prin impact, vă permite să utilizați puterea optimă pentru fiecare aplicație, adaptată materialului și dimensiunii șuruburilor.

Mandrina de găurit fără cheie cu blocare automată a axului permite, de asemenea, o schimbare ușoară și fără scule a instrumentelor de inserție.

Lampa de lucru LED integrată oferă o iluminare îmbunătățită a piesei de prelucrat sau a suprafeței de lucru, iar clema de curea montabilă opțional facilitează transportul și oferă acces mai rapid la dispozitiv.

Bateria vine cu propria sa indicație privind nivelul bateriei. Ca urmare, puteți verifica starea actuală de încărcare fără a fi nevoie să o conectați la dispozitiv.

## **DATE TEHNICE**

|   |   |
|---|---|
| Tensiune nominală   | 20 V c.c.   |
| Viteza nominală fără sarcină $v_0$  | 0-400/min<br>0-1650/min                             |
| Frecvența impactului  | 0-7200CPM<br>0-29700CPM                             |
| Setarea cuplului de torsiune  | 20+1+1  |
| Interval mandrină   | Max. 13 mm  |
| Diametrul maxim de găurire  | Lemn 30 mm<br>Metal 13 mm<br>zidărie/cărămizi 15 mm |
| Cuplu maxim   | 45 Nm   |
| Greutate (fără încărcător)  | 1,7 kg  |
| <b>Set baterii</b>  | <b>CBA20V2A</b>                                     |
| Tip   | Li-ion  |
| Tensiune nominală   | 20 V c.c.   |
| Capacitate  | 2,0 Ah (40 Wh)                                      |
| <b>Încărcător de baterie</b>  | <b>CCH20V</b>                                       |
| Intrare nominală  | 230-240 V, 50 Hz                                    |
| Putere nominală de intrare  | 65 W  |
| Ieșire nominală   | 21,5 V c.c.   |
| Curent de încărcare   | 2,4 A   |
| Timp de încărcare   | Aprox. 60 min.                                      |
| Clasa de protecție  | II  |
| <b>Valoarea emisiei de zgomot</b>   |   |
| Valoarea de măsurare a zgomotului determinată în conformitate cu EN 62841-2-1 |   |
| $L_{PA}$  | 81,9 dB (A)   |
| Incertitudine K   | 3 dB(A)   |
| $L_{WA}$  | 92,9 dB(A)  |
| Incertitudine K   | 3 dB(A)   |
| <b>Valoarea emisiilor de vibrații</b>   |   |
| Valoarea vibrațiilor determinată în conformitate cu EN 62841-2-1              |   |
| Funcția "forare" $a_{h,D}$  | 8,274 m/S <sup>2</sup>                              |
| Funcția de forare cu impact $a_{h,ID}$  | 13,261 m/S <sup>2</sup>                             |

|                 |                      |
|-----------------|----------------------|
| Incertitudine K | 1,5 m/s <sup>2</sup> |
|-----------------|----------------------|

- Valorile totale declarate ale vibrațiilor și valorile declarate ale emisiilor de zgomot au fost măsurate în conformitate cu o metodă de testare standard și pot fi utilizate pentru a compara o unealtă cu alta.
- Valorile totale declarate ale vibrațiilor și valorile declarate ale emisiilor de zgomot pot fi, de asemenea, utilizate într-o evaluare preliminară a expunerii.

#### **AVERTISMENTE**

- emisiile de vibrații și de zgomot în timpul utilizării efective a sculei electrice pot varia față de valorile declarate, în funcție de modul în care este utilizată scula, în special de tipul de piesă de prelucrat; și
- Este necesar să se identifice măsurile de siguranță pentru a proteja operatorul, care se bazează pe o estimare a expunerii în condițiile reale de utilizare (luând în considerare toate părțile ciclului de funcționare, cum ar fi momentele în care instrumentul este oprit și când este funcționarea inactivă în plus față de declanșare)

## **UTILIZAREA PRECONIZATĂ**

---

Produsul este conceput pentru

1. pentru înșurubarea și slăbirea șuruburilor,
2. pentru forare în lemn, plastic, ceramică și metal,
3. pentru forarea cu impact în zidărie, cărămizi și piatră, respectând în același timp datele tehnice.

Orice alte utilizări sau modificări ale produsului sunt considerate a fi o utilizare necorespunzătoare și pot duce la vătămări corporale grave. Producătorul nu își asumă nicio responsabilitate pentru dauna(ele) care poate(pot) fi atribuită(e) unei utilizări necorespunzătoare. Acest produs este conceput pentru a fi utilizat de adulți și nu este destinat utilizării comerciale.

## **ÎNAINTE DE UTILIZARE**

---

### **DESPACHETARE**

1. Despachetați toate piesele și așezați-le pe o suprafață plană și stabilă
2. Asigurați-vă că conținutul livrării este complet și nu prezintă daune. Dacă constatați că lipsesc piese sau acestea prezintă deteriorări, nu utilizați produsul, ci contactați distribuitorul/centrul de service. Nu utilizați produsul decât dacă piesele lipsă au fost livrate în plus sau dacă piesele defecte au fost înlocuite. Utilizarea unui produs incomplet sau deteriorat reprezintă un pericol pentru persoane și bunuri.
3. Asigurați-vă că aveți toate accesoriile și instrumentele necesare pentru asamblare și funcționare.

### **DOMENIUL DE APLICARE A LIVRĂRII**

Despachetați cu atenție burghiul fără fir și verificați dacă este întreg:

- 1x burghiu cu impact fără fir, alimentat de la baterie
- 2x set de baterii 2,0 Ah
- 1x încărcător de baterie
- 50pcs 25mm biți CRV
- 14pcs metal burghie
- Mașină de găurit lemn 6 buc
- Suport de extensie 1buc 50mm
- Mâner auxiliar 1buc 1 x clemă pentru curea
- 1 x Mâner auxiliar
- 1 x geantă de transport
- 1x manual de instrucțiuni



## **ÎNCĂRCAREA SETULUI DE BATERII (FIG. B)**

**Notă:**

- 1. Bateria poate fi deteriorată în cazul unei încărcări necorespunzătoare.**
- 2. Scoateți ștecherul de rețea a încărcătorului înainte de a introduce sau scoate bateria.**

Bateria este încărcată parțial la livrare pentru a evita deteriorarea bateriei cauzată de o descărcare profundă. Înainte de pornirea inițială și atunci când bateria este descărcată, aceasta trebuie încărcată. Pentru aceasta, procedați în felul următor (Fig. B):

1. Glisați setul de baterii (8) pe încărcătorul (9) cu capul în jos până când se blochează în poziție.
2. Introduceți fișa de alimentare a încărcătorului (9) într-o priză de alimentare cu siguranță. LED-ul roșu de control al încărcării (10) este aprins; iar încărcarea necesită aprox. 60 min.
3. Așteptați până când LED-ul ROȘU de control al încărcării (10) se stinge și LED-ul verde de control al încărcării (13) se aprinde, bateria este complet încărcată.
4. Țineți-l de priză în timp ce trageți cablul de alimentare al încărcătorului din priză. Este posibil ca setul de baterii (8) și încărcătorul (9) să se încălzească în timpul încărcării, permițând bateriei să se răcească la temperatura camerei.
5. Scoateți bateria (8) din încărcător (9) apăsând și ținând apăsat butonul de eliberare a bateriei (15) și trăgând pachetul de baterii (8) din încărcător (9).

## **SCOATEREA /INTRODUCEREA BATERIEI**

1. Setați comutatorul pentru rotația în sensul acelor de ceasornic/contrar acelor de ceasornic (4) în poziția centrală (blocare).
2. Introduceți acumulatorul (8), așezați-l pe o pistă de ghidare și împingeți-l înapoi în suportul bateriei (16). Acesta se va închide în mod audibil.
3. Scoateți acumulatorul (8) de pe instrument, apăsați butonul de eliberare a bateriei (15) de pe acumulator (8) și scoateți bateria afară.

## **VERIFICAREA NIVELULUI DE ÎNCĂRCARE A BATERIEI**

Bateria vine cu o indicație integrată a nivelului bateriei.

Starea bateriei este afișată după cum urmează de cele trei LED-uri ale indicatorului de nivel al bateriei (LED) (14).

| <b>Culoarea LED-ului</b> | <b>Semnificația</b>                   |
|--------------------------|---------------------------------------|
| Verde-Portocaliu-Roșu    | Încărcare/putere maximă               |
| Portocaliu-Roșu          | Încărcare/putere medie                |
| Roșu                     | Încărcare slabă - Reîncărcați bateria |

Apăsați butonul de nivel de încărcare a bateriei (18) de pe setul de baterii (8). Puteți citi starea bateriei din indicația nivelului bateriei (LED) (14).

## **SCHIMBAREA SCULEI**


Dispozitivul este echipat cu o blocare complet automată a fusului. Atunci când scula este oprită, transmisia motorului este blocată, astfel încât mandrina de găurit fără cheie să poată fi deschisă. Vă rugăm să procedați după cum urmează pentru a scoate sau a introduce scule:

1. Setați comutatorul pentru rotația în sensul acelor de ceasornic/contrar acelor de ceasornic (4) în poziția centrală (blocare).
2. Rotiți mandrina de găurit fără cheie (1) contrar acelor de ceasornic pentru a o deschide.

3. Dacă este necesar, scoateți vârful burghiului din mandrină.
4. Introduceți burghiul (de găurit) corespunzător în mandrina de găurit (1).
5. Strângeți mandrina de găurit fără cheie (1) prin rotirea în sensul acelor de ceasornic.

## **SELECTAREA CUPLULUI DE TORSIUNE/SETAREA DE GĂURIRE**

Cu ajutorul selectorului de cuplu (2), puteți alege cuplul optim dorit.

1. Selectați un cuplu de torsiune redus pentru șuruburi cu alunecare lină sau pentru materiale moi.
2. Selectați un cuplu mare pentru șuruburi strânse și materiale dure, precum și pentru deșurubare.
3. Pentru găurire, selectați setarea de găurire indicată de simbolul .

4. Pentru forarea cu impact, alegeți setarea indicată de simbol .

**Notă:** Nu utilizați setarea de forare sau setarea de forare cu impact pentru înșurubare

## **NIVEL CU DOUĂ VITEZE**

**Notă:** Utilizați selectorul de viteză numai atunci când aparatul este oprit! În caz contrar, dispozitivul ar putea fi deteriorat.

1. Glisați selectorul de viteză (3) în poziția dorită.
2. Nivel de viteză 1: viteză de până la 450/min, potrivit pentru toate aplicațiile de înșurubare.
3. Nivel de viteză 2: viteză de până la 1650/min, potrivit pentru găurire.

## **MONTAREA CLEMEI DE CENTURĂ**

**Opțional, puteți monta pe dispozitiv clema de centură inclusă în pachetul de livrare.**

1. Setati comutatorul pentru rotația în sensul acelor de ceasornic/contrar acelor de ceasornic (4) în poziția centrală (blocare).
2. Slăbiți șurubul de la dispozitivul de fixare (7) pentru clema de centură.
3. Fixați clema de centură (12) la dispozitivul de fixare a clemei de centură (7) cu ajutorul șurubului.

## **UTILIZARE**

**Sfaturi și note privind manipularea burghiului fără fir**

### **INFORMAȚII GENERALE**

1. Înainte de fiecare aplicare, verificați dacă scula se potrivește corect în mandrina de găurit fără cheie. Acesta trebuie să fie ferm blocat și centrat în mandrina de găurit.
2. Biții pentru șurub sunt marcați cu dimensiunea și forma lor. Dacă nu sunteți sigur, verificați dacă burghiul poate fi strâns ferm în mandrina de găurit fără cheie fără spațiu liber.
3. Poziția centrală a comutatorului pentru rotația în sensul acelor de ceasornic/contrar acelor de ceasornic (blocare) este potrivită pentru pauze de lucru sau pentru schimbarea burghiului (de găurit).

### **ÎNȘURUBARE**

1. În cazul lemnului moale, șuruburile pot fi înșurubate fără găurire prealabilă.
2. În cazul lemnului dur sau al șuruburilor mari, se recomandă utilizarea unui burghiu pentru găurire prealabilă.
3. Atunci când utilizați șuruburi cu cap înecat, orificiul de găurire ar trebui să fie înfășurat în prealabil.
4. În special șuruburile și biții mai mici pot fi deteriorați atunci când selectați un cuplu excesiv și/sau o viteză excesivă la sculă.

## **FORAJ ÎN GENERAL**

1. Luați pauze scurte în mod regulat în timpul găuririi, și atunci când faceți acest lucru, scoateți vârful burghiului din gaura burghiului, astfel încât acesta să se răcească.
2. Fixați piesa de prelucrat într-un dispozitiv de tensionare sau în menghină.
3. Selectați viteza în funcție de caracteristicile materialului și de dimensiunea vârfului burghiului:
4. Viteză înaltă pentru diametru mic de găurire sau material moale
5. Viteză redusă pentru diametru mare de găurire sau material dur
6. Folosiți un ajutor adecvat pentru a marca locația intenționată a găurii de foraj.

## **FORARE ÎN METAL**

1. Folosiți burghie metalice adecvate (de ex. burghie din oțel de mare viteză (HSS)).
2. Pentru diametrul mare de forare, utilizați un vârf de burghiu mai mic pentru pre-forare.
3. Pentru a obține rezultate ideale, vârful de burghiu trebuie răcit cu un lubrifian adecvat.
4. Vârfurile de burghie metalice pot fi utilizate și pentru forarea plasticului.

## **FORARE ÎN LEMN**

1. Folosiți bituri potrivite pentru lemn.
2. Așezați un bloc de lemn sub piesa de prelucrat sau forați din ambele părți, astfel încât lemnul să nu se rupă atunci când este forat.
3. Utilizați un burghiu pentru lemn cu vârf de centrare. Pentru găuri adânci, folosiți un burghiu de foraj; pentru diametre mari de foraj, folosiți un vârf Forstner.

## **FORARE CU IMPACT ÎN ZIDĂRIE/CĂRĂMIZI**

Folosiți un vârf de burghiu adecvat pentru zidărie / cărămizi.

## **ALEGEREA SENSULUI DE ROTAȚIE**

**Notă:** Schimbați direcția de rotație numai când dispozitivul este oprit! În caz contrar, dispozitivul ar putea fi deteriorat.

Sensul de rotație al motorului poate fi schimbat cu ajutorul comutatorului pentru rotație în sensul acelor de ceasornic/contrar acelor de ceasornic (4).

1. Apăsăți comutatorul pentru rotirea în sensul acelor de ceasornic/contrar acelor de ceasornic (4) până la capăt, pe acea parte către care se va roti motorul : Înșurubarea sau deșurubarea
2. Efectuați un scurt test de funcționare pentru a vedea dacă direcția de rotație corespunde aplicației prevăzute. O direcție de rotație greșită poate deteriora scula și/sau piesa de prelucrat.
3. Dacă este necesar, setați comutatorul pentru rotirea în sensul acelor de ceasornic/contrar acelor de ceasornic (4) în poziția centrală (blocare) pentru a bloca comutatorul de pornire/oprire (5).

## **PORNIREA ȘI OPRIREA**

Dispozitivul are un control de viteză infinit variabil. Cu cât apăsați mai ferm comutatorul de pornire/oprire (5), cu atât este mai mare viteza.

1. Verificați dacă scula fixată și setarea cuplului selectată sunt potrivite pentru aplicația dorită.
2. Verificați dacă piesa de prelucrat este fixată și dacă blatul este pregătit corespunzător.
3. Țineți apăsat butonul de pornire/ oprire (5) în timpul înșurubării sau forării..
4. Lampa de lucru LED (17) este aprinsă.
5. Eliberați comutatorul de pornire/ prire (5) pentru a opri dispozitivul.

## **CURĂȚARE ȘI ÎNTREȚINERE**

---

**AVERTISMENT! Risc de rănire. Întotdeauna opriți aparatul și scoateți bateria înainte de a efectua orice lucrare pe aparat.**

1. Dispozitivul trebuie curățat înainte și după fiecare utilizare.
2. Dispozitivul nu trebuie lubrifiat după curățare.
3. Curățați dispozitivul cu o cârpă moale, umedă și fără scame. Asigurați-vă că nu pătrunde umezeală în carcasă. Protejați componentele electrice de umezeală. Nu folosiți agenți de curățare agresivi, cum ar fi spray-uri de curățare, solvenți, agenți de curățare pe bază de alcool sau abrazivi pentru umezirea cârpei.
4. Uscați dispozitivul cu o cârpă moale, fără scame
5. Uscați biții cu o cârpă moale, fără scame.
6. Îndepărtați orice praf de foraj și, dacă este cazul, așchii de lemn de pe mandrina fără cheie.
7. Păstrați terminalele de conectare de pe dispozitiv și încărcător curate.
8. Păstrați orificiile de ventilație fără depuneri de praf pentru a preveni supraîncălzirea motorului.

## **DEPOZITARE ȘI TRANSPORT**

---

### **DEPOZITARE**

Înainte de a stoca dispozitivul, observați următoarele:

1. Opriți dispozitivul setând comutatorul pentru rotirea în sensul acelor de ceasornic /contrar acelor de ceasornic în poziția centrală (blocare)
2. Țineți-l de priză în timp ce trageți cablul de alimentare al încărcătorului din priză.
3. Lăsați dispozitivul să se răcească.
4. Scoateți bateria din aparat.
5. Scoateți scula din suportul de scule.
6. Curățați dispozitivele așa cum este descris în partea de întreținere.
7. Pentru transportarea dispozitivului, utilizați carcasa de transport inclusă în obiectul livrării, pentru a proteja dispozitivul de influențele externe.
8. Nu depozitați bateriile Li-ion complet descărcate. Depozitarea bateriei descărcate poate duce la o descărcare profundă și astfel poate deteriora bateria.

### **TRANSPORT**

Pentru transportarea dispozitivului, utilizați carcasa de transport inclusă în obiectul livrării, pentru a proteja dispozitivul de influențele externe.

1. Opriți dispozitivul setând comutatorul pentru rotirea în sensul acelor de ceasornic /contrar acelor de ceasornic în poziția centrală (blocare).
2. Țineți-l de priză în timp ce trageți cablul de alimentare al încărcătorului din priză.
3. Lăsați dispozitivul să se răcească.
4. Scoateți bateria din aparat.
5. Scoateți scula din suportul de scule
6. Protejați produsul de orice impact puternic sau vibrații puternice care pot apărea în timpul transportului în vehicule

## PIESE DE SCHIMB/ACCESORII

### ACCESORII DISPONIBILE

**AVERTISMENT!** Utilizați numai accesoriile și echipamentele suplimentare specificate în manualul de utilizare. Utilizarea altor instrumente de inserție sau accesorii decât cele specifice din manualul de utilizare poate cauza riscul de rănire. Cumpărați accesoriile numai de la centrul de service.

| Încărcător și baterie de rezervă pentru platforma de 20 V  |                                |                               |
|--|--------------------------------|-------------------------------|
| Timpe de încărcare   | Set baterii<br>CBA20V2A<br>2Ah | Set baterii<br>CBA20V4<br>4Ah |
| Încărcător CCH20V  | 60 min                         | 120 min                       |
| Toate echipele de 20 V au în comun încărcătorul și pachetul de baterii compatibile cu platforma de 20 V. |                                |                               |

## DEPANARE

**AVERTISMENT!** Efectuați numai pașii descriși în cadrul acestor instrucțiuni. Toate lucrările ulterioare de inspecție, întreținere și reparații trebuie efectuate de către un centru de service autorizat sau de către un specialist cu calificare similară, dacă nu puteți rezolva singur problema. Defecțiunile suspectate se datorează adesea unor cauze pe care utilizatorii le pot remedia singuri. Prin urmare verificați produsul folosind această secțiune. În cele mai multe cazuri, problema poate fi rezolvată rapid

| Problema   | Cauza posibilă  | Acțiuni corective   |
|--|---|---|
| Instrumentul nu pornește                               | Baterie descărcată  | Reîncărcați bateria   |
|  | Bateria nu a fost introdusă   | Introduceți bateria   |
|  | Comutatorul de pornire/oprire este  | Trimiteți la centrul de service pentru  |
|  | Terminalele bateriei sunt murdare   | Îndepărtați murdăria.   |
| Burghiul nu pătrunde sau pătrunde cu greu în materiale | Reglarea cuplului nu este corectă   | Selectați cuplul corect, trebuie selectată setarea de forare.   |
|  | Setarea vitezei   | Creșteți viteza la un nivel superior  |
|  | Burghiu greșit  | Schimbați la burghiul corect  |
|  | rotație greșită   | Verificați și schimbați la rotația corectă  |
| Caracteristicile materialelor nu sunt adecvate         | Verificați materialele și asigurați-vă că materialele sunt potrivite pentru burghie                               |   |
| Comutatorul de pornire/oprire nu poate fi apăsat       | Comutatorul pentru rotația în sensul acelor de ceasornic/contrar acelor de ceasornic se află în poziția de centru | Verificați poziția comutatorului pentru rotația în sensul acelor de ceasornic/contrar acelor de ceasornic, setați direcția de rotație dorită pentru a debloca scula |
|  | Comutatorul de pornire/oprire este defect   | Trimiteți la centrul de service pentru reparații  |

**Notă:** dacă aparatul nu funcționează corect după aceste verificări, vă rugăm să contactați centrul de service.

## ELIMINARE



Pentru a ajuta mediul înconjurător, vă rugăm să aruncați produsul în mod corespunzător atunci când acesta a ajuns la sfârșitul duratei sale de viață utilă și nu la gunoiul menajer. Informații privind punctele de colectare și orele de funcționare ale acestora pot fi obținute de la autoritatea locală.



**Li-ion**

### **Deteriorarea mediului prin eliminarea incorectă a bateriilor/bateriilor reîncărcabile.**

Scoateți setul de baterii din produs înainte de aruncare. Bateriile/bateriile reîncărcabile nu pot fi aruncate împreună cu deșeurile menajere obișnuite. Acestea pot conține metale grele toxice și sunt supuse regulilor și reglementărilor privind tratarea deșeurilor periculoase. Vă rugăm să aruncați bateriile în conformitate cu cerințele locale relevante

## GARANȚIE

Producătorul garantează produsul împotriva defectelor de material și manoperă pentru o perioadă de 2 ani de la data achiziției originale. Poate fi prelungit cu un an dacă utilizatorul se abonează la site-ul myswap. Garanția se aplică numai dacă produsul este destinat uzului casnic. Garanția nu acoperă defectiunile datorate uzurii normale.

Producătorul este de acord să înlocuiască piesele identificate ca fiind defecte de către distribuitorul desemnat. Producătorul nu își asumă răspunderea pentru înlocuirea totală sau parțială a mașinii și/sau pentru daunele care decurg din aceasta.

### **Garanția nu acoperă defectiunile cauzate de:**

întreținerea insuficientă,  
asamblarea, ajustarea sau funcționarea anormală a produsului,  
piesele supuse uzurii normale.

### **Garanția nu se extinde la:**

costurile de expediere și ambalare,  
utilizarea instrumentului în alt scop decât cel pentru care a fost proiectat.  
utilizarea și întreținerea mașinii efectuate într-un mod care nu este descris în manualul de utilizare.

Datorită politicii noastre de îmbunătățire continuă a produselor, ne rezervăm dreptul de a modifica sau de a schimba specificațiile fără notificare prealabilă. În consecință, produsul poate fi diferit față de informațiile conținute în acesta, dar o modificare va fi efectuată fără notificare prealabilă dacă este recunoscută ca o îmbunătățire a caracteristicilor precedente.

### **CITIȚI CU ATENȚIE MANUALUL ÎNAINTE DE A UTILIZA APARATUL.**

Atunci când comandați piese de schimb, vă rugăm să indicați numărul sau codul piesei, pe care îl puteți găsi în lista de piese de schimb din acest manual. Păstrați chitanța de achiziție; fără aceasta, garanția nu este valabilă. Pentru a vă ajuta cu produsul dvs., vă invităm să ne contactați prin telefon sau prin intermediul site-ului nostru:

**+33 (0)9.70.75.30.30**

**<https://services.swap-europe.com/contact>**

Trebuie să creați un „bilet” prin intermediul platformei web.

Înregistrați-vă sau creați-vă contul.

Indicați referința sculei.

Alegeți subiectul cererii dvs.

Descrieți problema dvs.

Atașați aceste fișiere: factura sau chitanța de vânzare, fotografia plăcuței de identificare (numărul de serie), fotografia piesei de care aveți nevoie (de exemplu: pinii de pe fișa transformatorului care sunt ruși).



## DEFECȚIUNEA PRODUSULUI

---

### CE TREBUIE SĂ FAC ÎN CAZUL ÎN CARE APARATUL MEU SE DEFECTEAZĂ?

#### **Dacă v-ați cumpărat produsul dintr-un magazin:**

- Asigurați-vă că aparatul este complet, cu toate accesoriile furnizate și este curat! În caz contrar, reparatorul va refuza aparatul.
- Mergeți la magazin cu aparatul intact și cu chitanța sau factura.

#### **Dacă ați cumpărat produsul dvs. de pe un site web:**

- Asigurați-vă că aparatul este complet, cu toate accesoriile furnizate și este curat! În caz contrar, reparatorul va refuza aparatul.
- Creați un bilet de servicii SWAP-Europe pe site-ul: <https://services.swap-europe.com> Când faceți solicitarea pe SWAP-Europe, trebuie să atașați factura și fotografia plăcuței de identificare (numărul de serie).

Contactați stația de reparații pentru a vă asigura că este disponibilă înainte de a lăsa aparatul.

Mergeți la stația de reparații cu aparatul complet împachetat, însoțit de factura de achiziție și de fișa de asistență a stației care poate fi descărcată după ce cererea de service este completată pe site-ul SWAP-Europe

**Vă rugăm să păstrați ambalajul original pentru a permite returnarea serviciului post-vânzare sau să împachetați aparatul într-o cutie de carton similară de aceleași dimensiuni.**

**Pentru orice întrebare referitoare la serviciile noastre post-vânzare puteți face o cerere pe site-ul nostru <https://services.swap-europe.com>**

**Linia noastră de asistență telefonică rămâne disponibilă la numărul +33 (9) 70 75 30 30.**



## EXCLUDERI DE GARANȚIE

---

### GARANȚIA NU ACOPERĂ:

- Pornirea și configurarea produsului.
- Daune rezultate din uzura normală a produsului.
- Daune rezultate din utilizarea necorespunzătoare a produsului.
- Daune rezultate din asamblare sau pornire, care nu sunt în conformitate cu manualul de utilizare.
- Defecțiuni legate de carburare peste 90 de zile și murdărirea carburatorilor.
- Evenimente de întreținere periodice și standard.
- Acțiuni de modificare și demontare care anulează direct garanția.
- Produse al căror marcaj de autentificare original (marca, numărul de serie) a fost degradat, modificat sau retras.
- Înlocuirea consumabilelor.
- Utilizarea pieselor neoriginale.
- Spargerea pieselor după impacturi sau proiecții.
- Defecțiuni ale accesoriilor.
- Defecte și consecințele acestora legate de orice cauză externă.
- Pierderea componentelor și pierderea din cauza înșurubării insuficiente.
- Tăierea componentelor și orice deteriorare legată de slăbirea pieselor.
- Suprasolicitare sau supraîncălzire.
- Calitate slabă a sursei de alimentare: tensiune defectă, eroare de tensiune etc.
- Daunele care rezultă din privarea de beneficiul produsului în timpul necesar pentru reparații și, în general, costurile legate de imobilizarea produsului.
- Costurile unei a doua opinii stabilite de o terță parte în urma unei estimări a unei stații de reparații SWAP-Europe
- Utilizarea unui produs care ar arăta un defect sau o ruptură care nu a făcut obiectul unui raport imediat și / sau reparare cu serviciile SWAP-Europe.
- Deteriorare legată de transport și depozitare\*.
- Lansatoare peste 90 de zile.
- Ulei, benzină, grăsime.
- Daune legate de utilizarea combustibililor sau a lubrifianților neconformi.

\* În conformitate cu legislația privind transportul, daunele legate de transport trebuie declarate transportatorilor în termen de cel mult 48 de ore după observare, prin scrisoare recomandată cu confirmare de primire.

Acest document este un supliment la notificarea dvs., o listă neexhaustivă.

**Atenție:** toate comenzile trebuie verificate în prezența persoanei de livrare. În cazul refuzului de către persoana de livrare, trebuie să refuzați livrarea și să anunțați refuzul.

**Memento:** rezervele nu exclud notificarea prin scrisoare recomandată cu confirmare în termen de 72 de ore.

#### Informații:

Dispozitivele termice trebuie să fie iernate în fiecare sezon (serviciu disponibil pe site-ul SWAP-Europe). Bateriile trebuie încărcate înainte de a fi depozitate.



## INSTRUCCIONES GENERALES DE SEGURIDAD

**ADVERTENCIA** Lea todas las advertencias de seguridad, instrucciones, ilustraciones y especificaciones que se proporcionan con esta herramienta eléctrica. Si no sigue todas las instrucciones que se enumeran a continuación, pueden producirse una descarga eléctrica, un incendio y lesiones graves.

Conserve estas instrucciones.

El término "herramienta eléctrica" en las advertencias se refiere a la herramienta eléctrica que funciona conectada a la red (con cable) o la herramienta eléctrica que funciona con batería (sin cable).

### 1. Seguridad en el área de trabajo

- a) Trabaje en un lugar limpio y bien iluminado. Lugares no iluminados o sucios propician accidentes.
- b) No use herramientas eléctricas donde haya riesgo de fuego o explosión, p. ej: cerca de líquidos o gases inflamables, polvo etc. Las herramientas eléctricas producen chispas que pueden producir la ignición de partículas de humo.
- c) Mantenga a los niños y otras personas alejados mientras utiliza la herramienta eléctrica. Las distracciones pueden hacer que pierda el control de la herramienta.

### 2. Seguridad eléctrica

- a) Cerciórese de que las clavijas de la herramienta eléctrica están correctamente enchufadas. Nunca modifique la clavija. No utilice ningún adaptador para la clavija de una herramienta eléctrica con conexión a tierra. Las clavijas que no se hayan cambiado y los enchufes adecuados reducen el riesgo de cortocircuitos.
- b) Evite el contacto humano con superficies con conexiones a tierra como tubos metálicos, conductos, tubos de la calefacción, radiadores y refrigeradores. El riesgo de cortocircuitos es mayor cuando el cuerpo está en contacto con el suelo.
- c) No use herramientas eléctricas bajo la lluvia o en entornos húmedos. Si entra agua en una herramienta eléctrica aumenta el riesgo de cortocircuito.
- d) No utilice el cable para todo. Nunca utilice el cable para mover la máquina, empujarla o sacar la clavija del enchufe. Mantenga el cable alejado del calor, aceite, zonas cortantes o piezas en movimiento. Los cables dañados o enredados aumentan el riesgo de cortocircuito.
- e) Use un cable alargador impermeable adecuado para exteriores cuando trabaje con la herramienta eléctrica al aire libre. El riesgo de cortocircuito es menor si utiliza un cable alargador adecuado para exteriores.
- f) Si no se puede evitar el uso de la herramienta eléctrica en un lugar húmedo, use suministro protegido mediante dispositivo diferencial residual (DDR). El uso de un DDR reduce el riesgo de choque eléctrico.

### 3. Seguridad personal

- a) No se descuide, preste atención a lo que está haciendo y utilice el sentido común mientras trabaje con esta herramienta. No use herramientas eléctricas cuando esté cansado o esté bajo los efectos del alcohol, las drogas o los medicamentos. Un momento de distracción, mientras utilice la herramienta eléctrica, puede provocar lesiones personales graves.
- b) Use equipo de protección individual. Use siempre gafas protectoras. El uso en condiciones apropiadas del equipo de seguridad como por ejemplo: mascarilla antipolvo, zapatos antideslizantes de seguridad, casco o protección para los oídos, disminuye el riesgo de sufrir lesiones personales.
- c) Evite arranques involuntarios. Asegúrese de que el interruptor está en la posición de apagado antes de conectarlo a la fuente de electricidad. Transportar herramientas eléctricas con el dedo puesto sobre el interruptor o enchufarlas con el interruptor encendido puede causar accidentes.
- d) Quite cualquier llave de ajuste antes de encender la herramienta eléctrica. Una llave olvidada

*junto a una pieza móvil de la herramienta eléctrica puede provocar lesiones personales graves.*

**e) No se estire demasiado. Mantenga siempre el equilibrio y tenga los pies en el suelo.** *Esto permite un mayor control de la herramienta eléctrica en situaciones inesperadas.*

**f) Vístase apropiadamente. No lleve prendas holgadas o joyas. Mantenga el pelo y la ropa alejados de las piezas móviles.** *Las prendas holgadas, las joyas y el pelo largo pueden quedar atrapados en las piezas móviles.*

**g) Si se han suministrado dispositivos para la extracción y recogida de polvo asegúrese de que estos estén conectados y se utilicen correctamente.** *El uso de estos dispositivos puede reducir los riesgos relacionados con el polvo.*

**h) No permita que la familiaridad obtenida con el uso frecuente de las herramientas le haga relajarse e ignorar los principios de seguridad de las herramientas.** *Una acción descuidada puede causar lesiones graves en una fracción de segundo.*

#### **4. Utilización y cuidados de la herramienta eléctrica**

**a) No fuerce la herramienta eléctrica. Utilice la herramienta eléctrica adecuada para el trabajo que vaya a realizar.** *Una herramienta eléctrica apropiada realizará un trabajo mejor y más seguro si se utiliza para el objetivo con el que ha sido diseñada.*

**b) No use herramientas que no pueden encenderse o apagarse con el interruptor.** *Las herramientas que ya no se puedan encender y apagar son peligrosas y deben repararse.*

**c) Desconecte el enchufe de la fuente de alimentación y/o retire la batería, si es extraíble, de la herramienta eléctrica antes de realizar cualquier ajuste, cambiar accesorios o almacenar las herramientas eléctricas.** *Tales medidas de seguridad preventivas reducen el riesgo de la puesta en marcha accidental.*

**d) Mantenga a los niños alejados de una herramienta eléctrica sin utilizar y no permita a personas que no estén familiarizadas con la máquina o estas instrucciones utilizar la herramienta.** *La herramienta eléctrica puede ser peligrosa cuando la utilicen personas sin experiencia.*

**e) Conserve sus herramientas eléctricas y accesorios cuidadosamente. Verifique cualquier desalineación o agarrotamiento de piezas móviles, piezas dañadas y cualquier otra causa, que pudiera repercutir en el buen funcionamiento de la herramienta eléctrica. Si la herramienta está estropeada, repárela antes de utilizarla.** *Muchos de los accidentes están causados por un mantenimiento insuficiente del equipo eléctrico.*

**f) Mantenga las herramientas de corte limpias y afiladas.** *Sierras con esquinas cortantes con un buen mantenimiento se bloquean menos y son más fáciles de controlar.*

**g) Utilice la herramienta eléctrica, accesorios y brocas etc. Siguiendo las instrucciones atendiendo al tipo de herramienta eléctrica y tenga en cuenta las condiciones de trabajo y el tipo de trabajo que se va a realizar.** *Puede ser peligroso realizar trabajos con la herramienta diferentes de aquellos para los que está diseñada.*

**h) Mantenga los mangos y las superficies de agarre secas, limpias y libres de aceite y grasa.** *Los mangos y las superficies de agarre resbaladizos no permiten un manejo y control seguros de la herramienta en situaciones inesperadas.*

#### **5. Uso y cuidado de las herramientas alimentadas por batería**

**a) Recargue las baterías únicamente con el cargador recomendado por el fabricante.** *Un cargador que es apto para un tipo de baterías determinado puede provocar riesgo de incendio si se usa para cargar otra clase de baterías.*

**b) Use las herramientas eléctricas sólo con las baterías indicadas específicamente.** *El uso de otra clase de baterías diferente puede ocasionar el riesgo de derivar en lesiones o un incendio.*

**c) Cuando el paquete de baterías no esté en uso, consérvelo retirado de objetos metálicos como sujetapapeles, monedas, llaves, clavos, tornillos o cualquier otro objeto metálico pequeño que pueda**

hacer puente entre las terminales. El contacto entre las terminales de la batería puede causar quemaduras o incendio.

**d) Bajo condiciones extremas de abuso la batería podría expulsar un líquido; evite todo contacto. Si se produjese contacto accidentalmente, lávese bien con agua. Si el líquido hace contacto con los ojos, consulte también al médico. El líquido emanado de la batería puede causar irritaciones o quemaduras.**

**e) No utilice una batería o herramienta que esté dañada o modificada. Las baterías dañadas o modificadas pueden presentar un comportamiento impredecible que resulte en fuego, explosión o riesgo de lesiones.**

**f) No exponga una batería o herramienta al fuego ni a una temperatura excesiva. La exposición al fuego o a una temperatura superior a 130 °C puede provocar una explosión.**

**g) Siga todas las instrucciones de carga y no cargue la batería ni la herramienta fuera del rango de temperatura especificado en las instrucciones. La carga incorrecta o a temperaturas fuera del rango especificado puede dañar la batería y aumentar el riesgo de incendio.**

## **6. Servicio**

**a) Haga reparar su herramienta eléctrica por una persona cualificada, usando solo piezas de repuesto idénticas. Esto garantiza que se mantenga la seguridad de la herramienta eléctrica.**

**b) No repare nunca baterías dañadas. La reparación de baterías solo debe realizarla el fabricante o los proveedores de servicio autorizados.**

## **ADVERTENCIAS DE SEGURIDAD DEL TALADRO**

- 1. Utilice protectores para los oídos cuando realice perforaciones por impacto. La exposición al ruido puede provocar pérdida de audición.**
- 2. Utilice mangos auxiliares, si se suministran con la herramienta. La pérdida de control puede provocar lesiones personales.**
- 3. Sujete la herramienta correctamente antes de usarla. Esta herramienta produce un par de salida alto y si no se sujeta correctamente la herramienta durante la operación, puede ocurrir una pérdida de control que resulte en lesiones personales.**
- 4. Sostenga la herramienta eléctrica por las superficies de agarre aisladas cuando realice una operación en la que el accesorio de corte pueda entrar en contacto con cables ocultos. Si el accesorio de corte entra en contacto con un cable "activo" puede hacer que las partes metálicas expuestas de la herramienta eléctrica estén "activas" y podría provocar una descarga eléctrica al operador.**

## **INSTRUCCIONES DE SEGURIDAD AL UTILIZAR BROCAS LARGAS**

- 1. Nunca trabaje a una velocidad superior a la velocidad máxima nominal de la broca. A velocidades más altas, es probable que la broca se doble si se le permite girar libremente sin entrar en contacto con la pieza de trabajo, lo que puede provocar lesiones personales.**
- 2. Comience siempre a perforar a baja velocidad y con la punta de la broca en contacto con la pieza de trabajo. A velocidades más altas, es probable que la broca se doble si se le permite girar libremente sin entrar en contacto con la pieza de trabajo, lo que puede provocar lesiones personales.**
- 3. Aplique presión solo en línea directa con la broca y no aplique una presión excesiva. Las brocas se pueden doblar y generar roturas o pérdida de control y provocar lesiones personales.**

## **INSTRUCCIONES ADICIONALES**

- 1. Mantenga todos los dispositivos de seguridad, las salidas de aire y la carcasa del motor libres de suciedad y polvo en la medida de lo posible. Limpie el equipo con un paño limpio o soplelo con aire comprimido a baja presión.**
- 2. Le recomendamos que limpie el dispositivo inmediatamente cada vez que termine de usarlo.**

3. Limpie el equipo periódicamente con un paño húmedo y un poco de jabón suave. No utilice agentes de limpieza ni disolventes; estos podrían atacar las partes plásticas del equipo. Asegúrese de que no entre agua en el dispositivo. La entrada de agua en una herramienta eléctrica aumenta el riesgo de descarga eléctrica.
4. La corriente eléctrica utilizada debe corresponder a las especificaciones del cargador de batería. Lea atentamente las instrucciones y especificaciones técnicas del cargador y la batería.
5. Nunca permita que la humedad, la lluvia o las salpicaduras alcancen el lugar de recarga.
6. La temperatura ambiente nunca debe superar los 50 °C. Nunca exponga la unidad a la luz solar directa.
7. Una batería defectuosa o dañada o que ya no carga debe desecharse en un punto de recogida especial. Respeta el medio ambiente. No deseche una batería inutilizable con la basura doméstica, en el fuego o en el agua.
8. Mantenga siempre la superficie del cargador libre de polvo y suciedad.
9. Retire siempre la batería antes de realizar cualquier operación o mantenimiento en el dispositivo.
10. Utilice un colector de polvo para recoger el polvo cuando se produzca una cantidad considerable de polvo. Siga el manual de instrucciones del colector de polvo para saber cómo instalarlo y utilizarlo.

## **RIESGOS RESIDUALES**

Incluso usando la herramienta tal como se describe, es imposible eliminar todos los factores de riesgo residuales. Los siguientes peligros pueden estar presentes en relación con la construcción y el diseño de la herramienta:

1. Lesiones pulmonares si no se usa una mascarilla eficaz.
2. Daño auditivo si no se usa protección auditiva eficaz.
3. Lesiones corporales causadas por emisiones de vibraciones si el aparato eléctrico se usa incorrectamente o durante un período prolongado o bien si no se le realizan adecuadamente las tareas de mantenimiento.

**ADVERTENCIA** Este dispositivo produce un campo electromagnético durante su funcionamiento. Este campo puede interferir en determinadas circunstancias con implantes médicos activos o pasivos. Para reducir el riesgo de lesiones graves o mortales, recomendamos que las personas con implantes médicos consulten a su médico y al fabricante del implante médico antes de usar este dispositivo.

## **INSTRUCCIONES ESPECIALES DE SEGURIDAD PARA HERRAMIENTAS A BATERÍA**

1. **Asegúrese de que la herramienta esté apagada antes de insertar la batería.** Al insertar una batería en una herramienta que está encendida puede producirse un accidente.
2. **Recargue las baterías solo en interiores porque el cargador de baterías está diseñado únicamente para uso en interiores.** Riesgo de descarga eléctrica.
3. **Para reducir el riesgo de descarga eléctrica, desenchufe el cargador de batería de la red antes de limpiar el cargador.**
4. **No exponga la batería a la luz solar intensa durante períodos prolongados y no la deje sobre un calentador.** El calor daña la batería y existe riesgo de explosión.
5. **Deje que la batería caliente se enfríe antes de cargarla.**
6. **No abra la batería y evite daños mecánicos a la batería. Puede producirse riesgo de cortocircuito y se pueden emitir vapores que irritan las vías respiratorias.** Asegúrese de respirar aire fresco y busque asistencia médica en caso de malestar.
7. **No utilice baterías no recargables.** Esto podría dañar el aparato.
8. **El rango de temperatura ambiente recomendado para el sistema de carga durante la carga es de 4 °C a 40 °C.**

9. El rango de temperatura ambiente recomendado para el almacenamiento de herramientas y baterías es de 0 °C a 50 °C.
10. El rango de temperatura ambiente recomendado para el uso de herramientas y baterías es de -5 °C a 50 °C.
11. Retire la batería del dispositivo antes de guardarlo.
12. La fuga de electrolitos de las celdas puede dañar la piel, la ropa o cualquier otro elemento expuesto. Si el electrolito entra en contacto con la piel o la ropa, lávese bien con agua limpia. Si el electrolito entra en contacto con los ojos, no se los frote, lávelos inmediatamente con abundante agua limpia, como agua del grifo, y consulte inmediatamente a un médico.
13. No desmonte ni modifique la batería, lo que puede provocar un cortocircuito entre las celdas o entre la celda y su cableado, y desactiva el sistema de protección de seguridad de la batería. Esto puede dar lugar a fugas de electrolitos, a sobrecalentamiento o a que una celda o batería explote y se provoque un incendio.
14. Evite el cortocircuito casual o inadvertido de una batería con objetos metálicos como: cables, herramientas, collares u horquillas, que pueden causar cortocircuitos, que causan exceso de flujo de corriente, fugas de electrolitos, calentamiento de las celdas o baterías, explosión e incendio.
15. Mantenga la batería alejada del fuego o del calor. Los materiales de aislamiento se derretirán y el sistema de protección y ventilación de liberación de gas se dañará, lo que provocará fugas de electrolito, explosiones y posiblemente un incendio.
16. No permita que la batería entre en contacto con el agua o se moje, puede provocar un cortocircuito, sobrecalentarse, oxidarse o perder sus funciones.
17. No exponga la batería a golpes mecánicos, por ejemplo, al dejarla caer, arrojarla o aplastarla, lo que provocaría una fuga de electrolito, el calentamiento de la batería y la celda, explosión e incendio.
18. Evite que la batería se conecte directamente a una fuente eléctrica, como el enchufe del encendedor de un automóvil o la batería del automóvil, lo que puede hacer que el exceso de corriente fluya a alto voltaje y puede causar fugas de electrolito, sobrecalentamiento de una celda o batería, explosión e incendio.

## **INSTRUCCIONES DE SEGURIDAD PARA EL CARGADOR**

1. Este cargador puede ser utilizado por niños a partir de 8 años y personas con capacidades físicas, sensoriales o mentales reducidas o con falta de experiencia y conocimiento si se les ha supervisado o instruido sobre el uso del cargador de forma segura y comprenden los peligros implicados. Los niños no deben jugar con el cargador. Los niños no deben realizar la limpieza y el mantenimiento del cargador sin la supervisión de un adulto.
2. Si el cable de alimentación está dañado, para evitar un peligro debe ser reemplazado por el fabricante,

su agente de servicio o personas cualificadas de manera similar.

3. Utilice este cargador CCH20V únicamente para cargar la batería CBA20V2A.
4. Para cargar la batería, use solo el cargador suministrado.
5. Nunca cargue baterías no recargables.
6. Durante la carga, las baterías deben colocarse en un área bien ventilada.

## **DESCRIPCIÓN DEL PRODUCTO**

---

### **DESCRIPCIÓN GENERAL (FIG.A)**

- |  |   |
|--|---|
| 1. Portabrocas sin llave   | 9. Cargador de batería                    |
| 2. Selección de par  | 10. LED ROJO de control de carga          |
| 3. Selección de marchas (2 niveles de velocidad)                 | 11. Accesorios                            |
| 4. Interruptor para giro en sentido horario/antihorario, bloqueo | 12. Mango auxiliar                        |
| 5. Interruptor de encendido/apagado con regulación de velocidad  | 13. LED VERDE de control de carga         |
| 6. Mango   | 14. Indicación de nivel de batería (LED)  |
| 7. Clip de cinturón  | 15. Botones de liberación de la batería   |
| 8. Batería   | 16. Soporte de la batería                 |
|  | 17. Lámpara de trabajo LED                |
|  | 18. Botón de nivel de carga de la batería |

### **DESCRIPCIÓN DEL DISPOSITIVO**

El taladro de impacto inalámbrico tiene dos niveles de velocidad: mientras que el primer nivel de velocidad es adecuado para atornillar, la perforación y la perforación de impacto se pueden realizar utilizando el segundo nivel de velocidad.

La selección de par integrada, que incluye un ajuste para perforación y perforación por impacto, le permite utilizar la potencia óptima para cada aplicación, adaptada al material y al tamaño del tornillo.

El portabrocas sin llave con bloqueo automático del husillo permite además un intercambio fácil y sin herramientas de las herramientas de inserción.

La lámpara de trabajo LED integrada ofrece una iluminación mejorada de la pieza de trabajo o la superficie de trabajo, y el clip para cinturón previamente montado facilita el transporte y proporciona un acceso más rápido al dispositivo.

La batería viene con su propia indicación de nivel. Como resultado, puede verificar el estado de carga actual sin tener que conectarla al dispositivo.

## **DATOS TÉCNICOS**

|   |  |
|---|--|
| Tensión nominal   | 20 V de CC   |
| Velocidad nominal sin carga $n_0$                         | 0-400/min<br>0-1650/min                                    |
| Frecuencia de impacto                                     | 0-7200CPM<br>0-29700CPM                                    |
| Ajuste de par   | 20+1+1   |
| Rango del portabrocas                                     | Máx. 13 mm   |
| Diámetro máx. del perforación                             | Madera 30 mm<br>Metal 13 mm<br>mampostería/ladrillos 15 mm |
| Par máx.  | 45 Nm  |
| Peso (sin cargador)                                       | 1,7 kg   |
| <b>Batería</b>  | <b>CBA20V2A</b>  |
| Tipo  | Ion de litio   |
| Tensión nominal   | 20 V de CC   |
| Capacidad   | 2,0 Ah (40 Wh)   |
| <b>Cargador de batería</b>                                | <b>CCH20V</b>  |
| Entrada nominal   | 230-240 V, 50 Hz   |
| Potencia de entrada nominal                               | 65 W   |
| Salida nominal  | 21,5 V de CC   |
| Corriente de carga  | 2,4 A  |
| Tiempo de carga   | Aprox. 60 min  |
| Clase de protección                                       | II   |
| <b>Valor de emisión de ruido</b>                          |  |
| Valor de medición de ruido determinado según EN 62841-2-1 |  |
| $L_{PA}$  | 81,9 dB(A)   |
| Incertidumbre K   | 3 dB(A)  |
| $L_{WA}$  | 92,9 dB(A)   |
| Incertidumbre K   | 3 dB(A)  |
| <b>Valor de emisión de vibraciones</b>                    |  |
| Valor de vibraciones determinado según EN 62841-2-1       |  |
| Función de perforación $a_{h,D}$                          | 8,274m/s <sup>2</sup>                                      |
| Función de perforación por impacto $a_{h,ID}$             | 13,261m/s <sup>2</sup>                                     |
| Incertidumbre K   | 1,5 m/s <sup>2</sup>                                       |

- Los valores totales de vibración declarados y los valores de emisión de ruido declarados se han medido de acuerdo con un método de prueba estándar y pueden utilizarse para comparar una herramienta con otra.
- Los valores totales de vibración declarados y los valores de emisión de ruido declarados también pueden utilizarse en una evaluación preliminar de la exposición.

### **ADVERTENCIAS**

- Las emisiones de vibración y ruido durante el uso real de la herramienta eléctrica pueden diferir de los valores declarados dependiendo de las formas en que se utilice la herramienta, especialmente el tipo de pieza de trabajo que se procese.

- Es necesario identificar medidas de seguridad para proteger al operador que se basan en una estimación de la exposición en las condiciones reales de uso (teniendo en cuenta todas las partes del ciclo operativo, como los momentos en que la herramienta se apaga y cuando pasa al estado inactivo, además del tiempo de activación).

## **USO PREVISTO**

---

El producto está diseñado para

1. Para atornillar y aflojar tornillos
2. Para taladrar en madera, plástico, cerámica y metal
3. Para perforación por impacto en mampostería, ladrillos y piedra, respetando los datos técnicos. Para Cualquier otro uso o modificación del producto se considera un uso inadecuado y puede resultar en lesiones físicas graves. El fabricante no se hace responsable de los daños atribuibles a un mal uso. Este producto está diseñado para ser utilizado por adultos y no para uso comercial.

## **ANTES DEL USO**

---

### **DESEMBALAJE**

1. Desembale todas las piezas y colóquelas sobre una superficie plana y estable.
2. Asegúrese de que el contenido de la entrega esté completo y no presente daños. Si descubre que faltan piezas o están dañadas, no utilice el producto, póngase en contacto con su distribuidor/centro de servicio. No utilice el producto a menos que se hayan entregado las piezas que falten o se hayan sustituido las piezas defectuosas. El uso de un producto incompleto o dañado representa un peligro para las personas y la propiedad.
3. Asegúrese de tener todos los accesorios y herramientas necesarios para el montaje y el funcionamiento.

### **CONTENIDO DEL PAQUETE**

Desembale con cuidado el taladro inalámbrico y verifique que no falte nada.

- 1 taladro de impacto inalámbrico a batería
- 2 x batería de 2,0 Ah
- 1 x cargador de batería
- 50x bits CRV de 25 mm
- 14x taladros metálicos
- 6x taladros de madera
- 1x soporte de extensión de 50 mm
- 1x Mango auxiliar
- 1 x clip para cinturón
- 1 x Mango auxiliar
- 1 x maletín de transporte
- 1 manual de instrucciones

### **CARGA DE LA BATERÍA (FIG. B)**

**Nota:**

1. **La batería puede dañarse en caso de una carga incorrecta.**
2. **Retire el enchufe de red del cargador antes de insertar o quitar la batería.**

La batería se carga parcialmente en el momento de la entrega para evitar daños a la batería causados por una descarga profunda. Antes de la puesta en marcha inicial y cuando quede poca batería, se debe cargar la batería. Para ello, proceda de la siguiente manera (Fig. B):

1. Deslice la batería (8) en el cargador (9) boca abajo hasta que encaje en su lugar.
2. Inserte el enchufe de red del cargador (9) en una toma de corriente con fusibles adecuados. El LED ROJO de control de carga (10) se ilumina; y la carga requiere aprox. 60 min.
3. Espere hasta que el LED ROJO de control de carga (10) se apague y el LED verde de control de carga (13)



se ilumine, la batería estará completamente cargada.

4. Sujete el enchufe de red mientras saca el cable de alimentación del cargador de la toma de corriente. Es posible que la batería (8) y el cargador (9) se hayan calentado durante la carga, deje que la batería se enfríe a temperatura ambiente.
5. Saque la batería (8) del cargador (9) presionando y manteniendo presionado el botón de liberación de la batería (15) y tirando de la batería (8) hacia fuera del cargador (9).

## **EXTRACCIÓN/COLOCACIÓN DE LA BATERÍA**

1. Coloque el interruptor de rotación en sentido horario/antihorario (4) en la posición central (bloqueo).
2. Inserte batería (8), colóquelo en un riel guía y empújelo nuevamente en el soporte de la batería (16). Escuchará un ruido en cuanto encaje en su lugar.
3. Separe la batería (8) de la herramienta, presione el botón de liberación de la batería (15) en la batería (8) y saque la batería.

## **COMPROBACIÓN DEL NIVEL DE CARGA DE LA BATERÍA**

La batería dispone de una indicación de nivel de batería integrada.

El estado de la batería se muestra de la siguiente manera mediante los tres LED de indicación del nivel de batería (LED) (14).

| Color del LED      | Significado                     |
|--------------------|---------------------------------|
| Verde-Naranja-Rojo | Carga/potencia máxima           |
| Naranja-Rojo       | Carga/potencia media            |
| Rojo               | Carga baja, recargue la batería |

Presione el botón de nivel de carga de la batería (18) en la batería (8). Puede leer el estado de la batería en la indicación de nivel de batería (LED) (14).


## **CAMBIO DE HERRAMIENTA**

El dispositivo está equipado con un bloqueo de husillo completamente automático. Cuando la herramienta está parada, el tren de transmisión del motor se bloquea para que se pueda abrir el portabrocas sin llave. Proceda de la siguiente manera para quitar o insertar herramientas:

1. Coloque el interruptor de rotación en sentido horario/antihorario (4) en la posición central (bloqueo).
2. Gire el portabrocas sin llave (1) en sentido antihorario para abrirlo.
3. Si es necesario, saque la broca del portabrocas.
4. Inserte la broca adecuada en el portabrocas (1).
5. Apriete el portabrocas sin llave (1) girándolo en sentido horario.

## **SELECCIÓN DE PAR/AJUSTE DE PERFORACIÓN**

Con la selección de par (2), puede elegir el ajuste de par óptimo deseado.

1. Seleccione un par de torsión bajo para tornillos de funcionamiento suave o materiales blandos.
2. Seleccione un par de torsión alto para tornillos apretados y materiales duros, así como para desatornillar.
3. Para perforar, seleccione el ajuste de perforación indicado por el símbolo .
4. Para perforación por impacto, seleccione el ajuste de perforación de impacto indicado por el símbolo

## **T**

**Nota:** No utilice la configuración de perforación o el ajuste de perforación por impacto para atornillar

## **NIVEL DE DOS VELOCIDADES**

**Nota: ¡Utilice la selección de marchas solo cuando el dispositivo esté parado! De lo contrario, el dispositivo podría resultar dañado.**

1. Deslice la selección de marchas (3) a la posición deseada.
2. Nivel de velocidad 1: velocidad de hasta 450/min, apto para todas las aplicaciones de atornillado.
3. Nivel de velocidad 2: velocidad de hasta 1650/min, apto para taladrar.

## **MONTAJE DEL CLIP PARA CINTURÓN**

**Opcionalmente, puede montar el clip para cinturón incluido en el contenido del paquete del dispositivo.**

1. Coloque el interruptor de rotación en sentido horario/antihorario (4) en la posición central (bloqueo).
2. Afloje el tornillo en el accesorio (7) para el clip de cinturón.
3. Fije el clip para cinturón (12) al accesorio de clip para cinturón (7) por medio del tornillo.

## **OPERACIÓN**

---

**Consejos y notas sobre el manejo del taladro inalámbrico**

### **INFORMACIÓN GENERAL**

1. Compruebe que la herramienta en el portabrocas sin llave se ajuste correctamente antes de cada aplicación. Debe estar firmemente bloqueada y centrada en el portabrocas.
2. Las brocas están marcadas con su tamaño y forma. Si no está seguro, compruebe si la broca se puede apretar firmemente en el portabrocas sin llave sin holgura.
3. La posición central del interruptor para rotación en sentido horario/antihorario (bloqueo) es adecuada para pausas de trabajo o intercambio de brocas.

### **ATORNILLAR**

1. En el caso de madera blanda, los tornillos se pueden atornillar sin perforar previamente.
2. En caso de madera dura o tornillos grandes, se recomienda utilizar un taladro para la perforación previa.
3. Cuando se utilicen tornillos avellanados, el orificio de perforación debe estar avellanado de antemano.
4. En particular, los tornillos y brocas más pequeños pueden dañarse al seleccionar un par y/o velocidad excesivos en la herramienta.

### **PERFORACIÓN EN GENERAL**

1. Tome descansos breves con regularidad durante la perforación; al hacerlo, saque la broca del orificio de perforación para que se enfríe.
2. Sujete la pieza de trabajo en un dispositivo tensor o tornillo de banco.
3. Seleccione la velocidad en función de las características del material y el tamaño de la broca:
4. Alta velocidad para un diámetro de perforación pequeño o material blando
5. Baja velocidad para grandes diámetros de perforación o material duro
6. Utilice un elemento auxiliar adecuado para marcar la ubicación prevista del orificio de perforación.

### **PERFORACIÓN EN METAL**

1. Utilice brocas para metal adecuadas (por ejemplo, brocas de acero de alta velocidad [HSS])
2. Para un diámetro de perforación grande, use una broca más pequeña en la perforación previa.
3. Para lograr resultados perfectos, la broca debe enfriarse con un lubricante adecuado.
4. Las brocas para metal también se pueden usar para perforar en plástico.

### **PERFORACIÓN EN MADERA**

1. Utilice brocas adecuadas para madera.
2. Coloque un bloque de madera debajo de la pieza de trabajo o taladre desde ambos lados para que la madera no se rompa cuando se esté perforando.
3. Utilice una broca para madera con punta centradora. Para perforaciones profundas, use una broca de barrena; para diámetros de perforación grandes, utilice una broca Forstner.

## **PERFORACIÓN POR IMPACTO EN MAMPOSTERÍA/LADRILLOS**

Utilice una broca adecuada para mampostería/ladrillos.

## **SELECCIÓN DEL SENTIDO DE ROTACIÓN**

**Nota:** Cambie el sentido de giro solo cuando el dispositivo esté parado. De lo contrario, el dispositivo podría resultar dañado.

La dirección de rotación del motor se puede cambiar mediante el interruptor de rotación en sentido horario/antihorario (4).

1. Presione el interruptor para la rotación en sentido horario/antihorario (4) completa en ese lado hacia el cual debe girar el motor: Atornillar o desatornillar
2. Realice una pequeña prueba de funcionamiento para ver si la dirección de rotación coincide con la aplicación deseada. Una dirección de rotación incorrecta puede dañar la herramienta y/o la pieza de trabajo.
3. Si es necesario, coloque el interruptor de rotación en sentido horario/antihorario (4) en la posición central (bloqueo) para bloquear el interruptor de encendido/apagado (5).

## **ENCENDIDO Y APAGADO**

El dispositivo tiene un control de velocidad infinitamente variable. Cuanto más firmemente presione el interruptor de encendido/apagado (5), mayor será la velocidad.

1. Compruebe si la herramienta fijada y el par de apriete seleccionado son adecuados para la aplicación prevista.
2. Compruebe si la pieza de trabajo está sujeta y la mesa de trabajo está preparada en consecuencia.
3. Mantenga pulsado el interruptor de encendido/apagado (5) durante el atornillado o la perforación.
4. La lámpara de trabajo LED (17) se enciende.
5. Suelte el interruptor de encendido/apagado (5) para detener el dispositivo.

## **LIMPIEZA Y MANTENIMIENTO**

**ADVERTENCIA Riesgo de lesiones. Apague siempre el dispositivo y retire la batería antes de realizar cualquier trabajo en el dispositivo.**

1. El dispositivo debe limpiarse antes y después de cada uso.
2. No es necesario lubricar el dispositivo después de la limpieza.
3. Limpie el dispositivo con un paño suave, húmedo y que no suelte pelusas. Asegúrese de que no entre humedad en la carcasa. Proteja los componentes eléctricos de la humedad. No utilice ningún agente de limpieza agresivo como aerosoles de limpieza, disolventes, limpiadores con alcohol o abrasivos para humedecer el paño.
4. Seque el dispositivo con un paño suave que no suelte pelusas.
5. Seque las brocas con un paño suave que no suelte pelusas.
6. Elimine el polvo de perforación y, si corresponde, las virutas de madera del portabrocas sin llave.
7. Mantenga limpios los terminales de conexión del dispositivo y el cargador.
8. Mantenga las aberturas de ventilación libres de depósitos de polvo para evitar el sobrecalentamiento del motor.

# ALMACENAMIENTO Y TRANSPORTE

## ALMACENAMIENTO

Antes de almacenar el dispositivo, tenga en cuenta lo siguiente:

1. Apague el dispositivo colocando el interruptor de rotación en sentido horario/antihorario en la posición central (bloqueo)
2. Sujete el enchufe de red mientras saca el cable de alimentación del cargador de la toma de corriente.
3. Deje que el dispositivo se enfríe.
4. Retire la batería del dispositivo.
5. Retire la herramienta del portaherramientas.
6. Limpie los dispositivos como se describe en la sección de mantenimiento.
7. Para almacenar el dispositivo, utilice el estuche de transporte incluido en el contenido del paquete para proteger el dispositivo de influencias externas.
8. No almacene la batería de ion de litio cuando esté completamente descargada. El almacenamiento de la batería descargada puede provocar una descarga profunda y, por lo tanto, dañar la batería.

## TRANSPORTE

Para transportar el dispositivo, utilice el maletín de transporte incluido en el contenido del paquete para proteger el dispositivo de influencias externas.

1. Apague el dispositivo colocando el interruptor de rotación en sentido horario/antihorario en la posición central (bloqueo).
2. Sujete el enchufe de red mientras saca el cable de alimentación del cargador de la toma de corriente.
3. Deje que el dispositivo se enfríe.
4. Retire la batería del dispositivo.
5. Retire la herramienta del portaherramientas
6. Proteja el producto de cualquier impacto fuerte o vibración fuerte que pueda ocurrir durante el transporte en vehículos.

# PIEZAS DE REPUESTO/ACCESORIOS

## ACCESORIOS DISPONIBLES

**ADVERTENCIA** Utilice únicamente los accesorios y equipos adicionales especificados en el manual de funcionamiento. El uso de herramientas de inserción o de accesorios que no sean los específicos en el manual de funcionamiento puede causar un riesgo de lesiones. Obtenga los accesorios únicamente en el centro de servicio.

| Cargador y batería de repuesto para plataforma de 20 V   |                            |                           |
|--|----------------------------|---------------------------|
| Tiempo de carga  | Batería<br>CBA20V2A<br>2Ah | Batería<br>CBA20V4<br>4Ah |
| Cargador CCH20V  | 60 min                     | 120 min                   |
| Todo el equipo de 20 V comparte el cargador y la batería compatibles de la plataforma de 20 V. |                            |                           |

## SOLUCIÓN DE PROBLEMAS

**ADVERTENCIA** Realice únicamente los pasos descritos en estas instrucciones. Todos los trabajos posteriores de inspección, mantenimiento y reparación deben ser realizados por un centro de servicio autorizado o un especialista cualificado similar si no puede resolver el problema usted mismo. Las sospechas de mal funcionamiento a menudo se deben a causas que los usuarios pueden solucionar por sí mismos. Por lo tanto verifique el producto usando esta sección. En la mayoría de los casos, el problema se puede resolver rápidamente.

| Problema  | Causa posible   | Acción correctiva  |
|---|---|--|
| La herramienta no arranca                                 | Batería descargada  | Recargue la batería  |
|   | Batería no insertada  | Inserte la batería   |
|   | Interruptor de encendido/apagado  | Envíe la herramienta al centro de servicio   |
|   | Terminales de la batería sucios   | Retire la suciedad.  |
| La broca no penetra o apenas penetra los materiales       | Ajuste de par incorrecto  | Seleccione el par correcto, se debe seleccionar el ajuste de perforación.  |
|   | Ajuste de velocidad   | Aumente la velocidad al nivel más alto   |
|   | Broca incorrecta  | Cambie a la broca correcta   |
|   | Rotación incorrecta   | Verifique y cambie a la rotación correcta  |
|   | Las características de los materiales no son adecuadas                                | Verifique los materiales y asegúrese de que los materiales sean adecuados para las brocas  |
| No se puede presionar el interruptor de encendido/apagado | El interruptor de rotación en sentido horario/antihorario está en la posición central | Verifique la posición del interruptor para la rotación en sentido horario/antihorario, ajuste la dirección de rotación deseada para desbloquear la herramienta |
|   | Interruptor de encendido/apagado defectuoso   | Envíe la herramienta al centro de servicio para su reparación  |

**Nota:** Si el dispositivo no funciona correctamente después de estas comprobaciones, contacte con el centro de servicio.

## ELIMINACIÓN



Para ayudar al medio ambiente, deseche el producto correctamente cuando haya llegado al final de su vida útil y no lo tire en la basura doméstica. Su autoridad local puede ofrecerle información sobre los puntos de recogida y sus horarios de apertura.



**Daños ambientales por eliminación incorrecta de las baterías/baterías recargables.**

Retire la batería del producto antes de desecharla. Las baterías/baterías recargables no se pueden eliminar con la basura doméstica ordinaria. Pueden contener metales pesados tóxicos y están sujetas a normas y reglamentos de tratamiento de residuos peligrosos. Deseche las

baterías de acuerdo con los requisitos locales pertinentes.

**Li-ion**

## GARANTÍA

---

El fabricante garantiza el producto contra defectos de material y mano de obra durante un período de 2 años a partir de la fecha de compra original. Se puede prorrogar un año si el usuario se suscribe al sitio web de myswap. La garantía solo se aplica si el producto se utiliza para uso doméstico. La garantía no cubre averías debidas al desgaste normal.

El fabricante acepta reemplazar las piezas identificadas como defectuosas por el distribuidor designado. El fabricante no acepta responsabilidad alguna por el reemplazo de la máquina, total o parcialmente, y/o por los daños resultantes.

### La garantía no cubre averías debidas a:

- mantenimiento insuficiente
- montaje, ajuste u operaciones anormales del producto
- piezas sujetas a desgaste normal

### La garantía no se extiende a:

- Gastos de envío y embalaje.
- Uso de la herramienta para un propósito diferente al que fue diseñada.
- Uso y mantenimiento de la máquina realizados de una manera no descrita en el manual del usuario.

Debido a nuestra política de mejora continua del producto, nos reservamos el derecho de alterar o cambiar las especificaciones sin previo aviso. En consecuencia, el producto puede ser diferente de la información que se ofrece del mismo, pero se realizará una modificación sin previo aviso si se reconoce como una mejora de la característica anterior.

### LEA EL MANUAL DETENIDAMENTE ANTES DE UTILIZAR LA MÁQUINA.

Cuando solicite repuestos, indique el número de pieza o código, puede encontrarlo en la lista de repuestos de este manual. Conserve el recibo de compra; sin él, la garantía no es válida. Para ayudarle con el producto, puede contactar con nosotros por teléfono o a través de nuestro sitio web:

**+33 (0)9.70.75.30.30**

<https://services.swap-europe.com/contact>

Debe crear un “tique” a través de la plataforma web.

Regístrese o cree su cuenta.

Indique la referencia de la herramienta.

Elija el tema de su solicitud.

Describa su problema.

Adjunte estos archivos: factura o recibo de compra, foto de la placa de identificación (número de serie), foto de la pieza que necesita (por ejemplo: clavijas del enchufe del transformador que están rotas).



# swap

## FALLO DEL PRODUCTO

---

### ¿QUÉ DEBO HACER SI SE DAÑA LA MÁQUINA?

#### Si ha comprado el producto en una tienda:

- ¡Asegúrese de que la máquina esté completa con todos los accesorios suministrados y limpia! Si este no es el caso, el reparador la rechazará.
- Acuda a la tienda con la máquina completa y con el recibo o factura.

#### Si ha comprado el producto en un sitio web:

- ¡Asegúrese de que la máquina esté completa con todos los accesorios suministrados y limpia! Si este no es el caso, el reparador la rechazará.
- Cree un tique de servicio SWAP-Europe en el sitio: <https://services.swap-europe.com> Al realizar la solicitud en SWAP-Europe, debe adjuntar la factura y la foto de la placa de identificación (número de serie). Comuníquese con la estación de reparación para asegurarse de que esté disponible antes de dejar la máquina.

Vaya a la estación de reparación con máquina completa y empaquetada, acompañada de la factura de compra y la hoja de soporte de la estación descargable después de que se complete la solicitud de servicio en el sitio de SWAP-Europe

**Conserve el embalaje original para las devoluciones del servicio posventa o empaquete la máquina con una caja de cartón similar de las mismas dimensiones.**

**Para cualquier pregunta relacionada con nuestro servicio posventa, puede realizar una solicitud en nuestro sitio web <https://services.swap-europe.com>**

**Nuestra línea directa permanece disponible en el +33 (9) 70 75 30 30.**



# EXCLUSIONES DE GARANTÍA

---

## LA GARANTÍA NO CUBRE:

- Puesta en marcha y configuración del producto.
- Daños resultantes del desgaste normal del producto.
- Daños resultantes de un uso inadecuado del producto.
- Daños resultantes del montaje o la puesta en marcha sin respetar lo indicado en el manual de usuario.
- Averías relacionadas con carburación después de 90 días y suciedad de carburadores.
- Eventos de mantenimiento periódicos y estándar.
- Acciones de modificación y desmontaje que invaliden directamente la garantía.
- Productos cuya marca de autenticación original (marca o número de serie) haya sido degradada, alterada o retirada.
- Reemplazo de consumibles.
- Uso de piezas no originales.
- Rotura de piezas tras impactos o proyecciones.
- Averías de accesorios.
- Defectos y sus consecuencias vinculados a cualquier causa externa.
- Pérdida de componentes y pérdida por atornillado insuficiente.
- Componentes de corte y cualquier daño relacionado con el aflojamiento de piezas.
- Sobrecarga o sobrecalentamiento.
- Mala calidad de la fuente de alimentación: voltaje defectuoso, error de voltaje, etc.
- Los daños resultantes de la privación del disfrute del producto durante el tiempo necesario para las reparaciones y, de manera más general, los costes relacionados con la inmovilización del producto.
- Los costes de una segunda opinión de un tercero tras una estimación de una estación de reparación de SWAP-Europe.
- El uso de un producto que presentaría un defecto o una rotura que no fue objeto de una denuncia inmediata y/o reparación con los servicios de SWAP-Europe.
- Deterioro vinculado al transporte y almacenamiento\*.
- Iniciadores más allá de los 90 días.
- Aceite, gasolina, grasa.
- Daños relacionados con el uso de combustibles o lubricantes no conformes.

\* De acuerdo con la legislación de transporte, los daños relacionados con el transporte deben declararse a los transportistas en un plazo máximo de 48 horas después de la observación mediante carta certificada con acuse de recibo.

Este documento es un complemento de su aviso, una lista no exhaustiva.

**Atención:** Todos los pedidos deben comprobarse en presencia del repartidor. En caso de rechazo por parte del repartidor, simplemente deberá rechazar el envío y notificar su rechazo.

**Recordatorio:** las reservas no excluyen la notificación por carta certificada con acuse de recibo en el plazo de 72 horas.

### Información:

Los dispositivos térmicos deben hibernar cada temporada (servicio disponible en el sitio de SWAP-Europe). Las baterías deben cargarse antes de almacenarse.



N° : 4242-2022-SM-CE- -DY98981



**DÉCLARATION CE / UE DE CONFORMITÉ**  
**EC / EU DECLARATION OF CONFORMITY**  
**EG / EU VERKLARING VAN OVEREENSTEMMING**  
**DECLARACIÓN CE / UE DE CONFORMIDAD**

Nom et adresse du fabricant (1) / nom et adresse de la personne autorisée à constituer le dossier technique (2)  
 Name and address of the manufacturer (1) / name and address of the person authorised to compile the technical file (2)  
 Firmanaam en adres van de fabrikant (1) / Naam en adres van degene die gemachtigd is het technisch dossier samen te stellen (2)  
 Nombre y dirección del fabricante (1) / Nombre y dirección de la persona facultada para reunir el expediente técnico (2)

**Carrefour Marchandises Internationales / CMI – Christophe Legraverend**  
 93 avenue de Paris  
 91300 Massy – France

|  |   |
|--|---|
| Identification du produit:<br>Identification of the product:<br>Identificatie van de machine<br>Identificación del producto:<br><br><b>DY98981</b> | <b>Description et identification de la machine (3) :</b><br><b>Description and identification of the machinery (3):</b><br><b>Beschrijving en identificatie van de machine (3) :</b><br><b>Descripción e identificación de la máquina (3):</b><br><br><b>Carrefour, PERCEUSE PERCUSSION SANS FIL, DY98981 / CCID20VKIT</b><br><b>Numéro de série / Serial number / Het serienummer/ Número de serie : 20230309082-20230310191</b> |
|--|---|

|   |  |
|---|--|
| <b>L'objet de la déclaration décrit ci-dessus satisfait à l'ensemble des dispositions pertinentes du code du travail Français et de l'arrêté royal Belge du 12 AOUT 2008 (4). Het hierboven beschreven voorwerp voldoet aan alle toepasselijke bepalingen van Koninklijk besluit van 12 Augustus 2008 (4)</b><br><br><b>The object of the declaration described above fulfils all the relevant provisions of Directive 2006/42/CE (4)</b><br><b>El objeto de la declaración descrita anteriormente cumple todas las disposiciones aplicables de la Directiva 2006/42/CE (4)</b><br><br>Références des normes harmonisées pertinentes appliquées ou des spécifications par rapport auxquelles la conformité est déclarée(7,8) :<br>References to the relevant harmonised standards used or references to the specifications in relation to which conformity is declared (7,8):<br>Vermelding van de toegepaste relevante geharmoniseerde normen of van de specificaties waarop de conformiteitsverklaring betrekking heft (7,8):<br>Referencias a las normas armonizadas pertinentes utilizadas, o referencias a las especificaciones respecto a las cuales se declara la conformidad (7,8):<br><br><b>EN 62841-1: 2015</b><br><b>EN 62841-2-1: 2018+A11: 2019</b> |  |
|---|--|

|  |   |
|--|---|
| L'objet de la déclaration décrit ci-dessus est conforme à la législation d'harmonisation de l'union applicable:<br>The object of the declaration described above is in conformity with the relevant Union harmonization legislation:<br>Het hierboven beschreven voorwerp is conform de desbetreffende harmonisatiewetgeving van de Unie:<br>El objeto de la declaración descrita anteriormente es conforme a la legislación de armonización pertinente de la Unión: | Références des normes harmonisées pertinentes appliquées ou des spécifications par rapport auxquelles la conformité est déclarée:<br>References to the relevant harmonised standards used or references to the specifications in relation to which conformity is declared:<br>Vermelding van de toegepaste relevante geharmoniseerde normen of van de specificaties waarop de conformiteitsverklaring betrekking heeft:<br>Referencias a las normas armonizadas pertinentes utilizadas, o referencias a las especificaciones respecto a las cuales se declara la conformidad: |
| <b>DIRECTIVE 2014/30/EU (EMC)</b>  | <b>EN 55014-1:2017+A11:2020</b><br><b>EN 55014-2:2015</b><br><b>EN IEC 61000-3-2:2019</b><br><b>EN 61000-3-3:2013+A1:2019</b>   |
| <b>DIRECTIVE 2014/35/EU (LVD)</b>  | <b>EN 60335-1:2012+A11:2014+A13:2017+A1:2019+A14:2019+A2:2019</b><br><b>EN 60335-2-29: 2004+A2:2010+A11:2018</b><br><b>EN 62233:2008</b>  |
| <b>DIRECTIVE 2011/65/EU &amp; (EU) 2015/863 (ROHS)</b>   | -   |

Signé par et au nom de: **Christophe LEGRAVEREND**  
 Signed for and on behalf of: Non-Food Quality Director  
 Ondertekend voor en namens: Carrefour Marchandises Internationales/CMI  
 Firmado por y en nombre de:

Date et lieu d'établissement: Massy, 14/12/2022  
 Place and date of issue:  
 Datum van afgifte en plaats:  
 Lugar y fecha de expedición:

N° : 4242-2022-SM-CE- -DY98981



**DEKLARACJA ZGODNOŚCI WE / UE**  
**EC / EU DECLARATION OF CONFORMITY**  
**DICHIARAZIONE DI CONFORMITÀ CE/UE**  
**DECLARAȚIA CE / UE DE CONFORMITATE**

Nazwę i pełny adres producenta (1) / nazwisko i adres osoby upoważnionej do przygotowania dokumentacji technicznej; (2)  
 Name and address of the manufacturer (1) / name and address of the person authorised to compile the technical file (2)  
 Ragione sociale e indirizzo completo del fabbricante (1) / nome e indirizzo della persona autorizzata a costituire il fascicolo tecnico (2)  
 Denumirea și adresa completă a producătorului (1) / numele și adresa persoanei autorizate pentru întocmirea cărții tehnice (2)

**Carrefour Marchandises Internationales / CMI – Christophe Legraverend**  
 93 avenue de Paris  
 91300 Massy – France

|   |   |
|---|---|
| Identyfikator produktu :<br>Identification of the product:<br>Identificazione del prodotto:<br>Identificare ale echipamentului :<br><br><p style="text-align: center;"><b>DY98981</b></p> | <p style="text-align: center;"><b>Opis i dane identyfikacyjne maszyny (3) :</b><br/> <b>Description and identification of the machinery (3):</b><br/> <b>Descrizione e identificazione della macchina (3):</b><br/> <b>Descrierea și datele de identificare ale echipamentului (3) :</b></p> <p style="text-align: center;"><b>Carrefour, PERCEUSE PERCUSSION SANS FIL, DY98981 / CCID20VKIT</b><br/> <b>Numer seryjny / Serial number / numero di serie: 20230309082-20230310191</b></p> |
|---|---|

|  |  |
|--|--|
| <p><b>Ze maszyna spełnia wszystkie odpowiednie postanowienia dyrektywy 2006/42/WE (4).</b><br/> <b>The object of the declaration described above fulfils all the relevant provisions of Directive 2006/42/CE (4).</b><br/> <b>La macchina è conforme a tutte le disposizioni pertinenti della direttiva 2006/42/CE (4)</b><br/> <b>Echipamentul tehnic îndeplinește toate dispozițiile prevăzute de directivă 2006/42/CE (4).</b></p> <p>Odwołania do odnośnych norm zharmonizowanych, które zastosowano, lub do specyfikacji, w odniesieniu do których deklarowana jest zgodność (7,8) :<br/>         References to the relevant harmonised standards used or references to the specifications in relation to which conformity is declared (7,8):<br/>         Riferimenti alle pertinenti norme armonizzate utilizzate o alle specifiche in relazione alle quali è dichiarata la conformità (7,8):<br/>         Referințele standardelor armonizate relevante folosite sau referințele specificațiilor în legătură cu care se declară conformitatea (7,8):</p> <p><b>EN 62841-1: 2015</b><br/> <b>EN 62841-2-1: 2018+A11: 2019</b></p> |  |
|--|--|

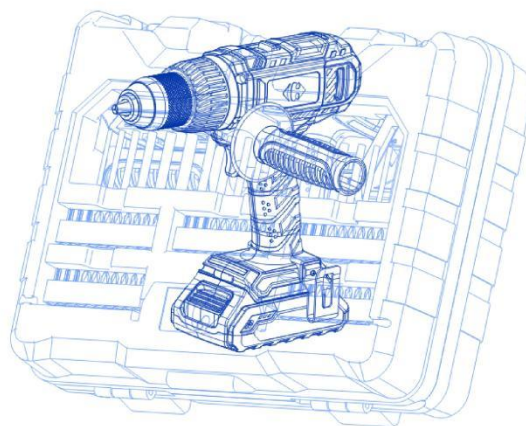
|  |  |
|--|--|
| <p>Wymieniony powyżej przedmiot niniejszej deklaracji jest zgodny z odnośnymi wymaganiami unijnego prawodawstwa harmonizacyjnego:<br/>         The object of the declaration described above is in conformity with the relevant Union harmonization legislation:<br/>         L'oggetto della dichiarazione di cui sopra è conforme alla pertinente normativa di armonizzazione:<br/>         Obiectul declarației descris mai sus este în conformitate cu legislația relevantă de armonizare a Uniunii:</p> | <p>Odwołania do odnośnych norm zharmonizowanych, które zastosowano, lub do specyfikacji, w odniesieniu do których deklarowana jest zgodność<br/>         References to the relevant harmonised standards used or references to the specifications in relation to which conformity is declared:<br/>         Riferimenti alle pertinenti norme armonizzate utilizzate o alle specifiche in relazione alle quali è dichiarata la conformità:<br/>         Referințele standardelor armonizate relevante folosite sau referințele specificațiilor în legătură cu care se declară conformitatea:</p> |
| <p style="text-align: center;"><b>DIRECTIVE 2014/30/EU (EMC)</b></p>   | <p><b>EN 55014-1:2017+A11:2020</b><br/> <b>EN 55014-2:2015</b><br/> <b>EN IEC 61000-3-2:2019</b><br/> <b>EN 61000-3-3:2013+A1:2019</b></p>   |
| <p style="text-align: center;"><b>DIRECTIVE 2014/35/EU (LVD)</b></p>   | <p><b>EN 60335-1:2012+A11:2014+A13:2017+A1:2019+A14:2019+A2:2019</b><br/> <b>EN 60335-2-29: 2004+A2:2010+A11:2018</b><br/> <b>EN 62233:2008</b></p>  |
| <p style="text-align: center;"><b>DIRECTIVE 2011/65/EU &amp; (EU) 2015/863 (ROHS)</b></p>  | <p style="text-align: center;">-</p>   |

Podpisano w imieniu: **Christophe LEGRAVEREND**  
 Signed for and on behalf of: Non-Food Quality Director  
 Firmato in vece e per conto di: Carrefour Marchandises Internationales/CMI  
 Semnat pentru și în numele :

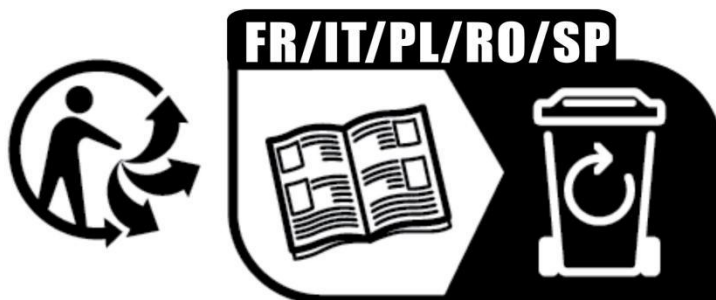
Miejsce i data wydania: Massy, 14/12/2022  
 Place and date of issue:  
 Luogo e data del rilascio:  
 Locul și data emiterii:



Agrafez ici votre  
ticket de caisse



| Produit                                 | Ref     | EAN           |
|---|---------|---------------|
| <i>Perceuse à percussion sans fil</i>   | DY98981 | 3616479650027 |
| <i>Trapano a percussione a batteria</i> | DY98981 | 3616479650027 |
| <i>Akumulátorowa wiertarka udarowa</i>  | DY98981 | 3616479650027 |
| <i>Burghiu cu impact fără fir</i>       | DY98981 | 3616479650027 |
| <i>Taladro de impacto inalámbrico</i>   | DY98981 | 3616479650027 |



FR

## Pour toutes remarques ou suggestions

Service Consommateurs  
Carrefour - CMI  
TSA 91431  
91343 MASSY Cedex  
France  
[www.carrefour.fr](http://www.carrefour.fr)

 **N°Cristal** 09 69 39 70 00

APPEL NON SURTAXE

Plus d'informations sur  
[www.mycarrefourdocs.com](http://www.mycarrefourdocs.com)